

## РУКОВОДСТВО ПО ЭКСПЛУАТАЦИИ ИСТОЧНИК БЕСПЕРЕБОЙНОГО ПИТАНИЯ



Модельный  
ряд

**EAC**

- ▶ SW250SL
- ▶ SW250LD
- ▶ SW250
- ▶ ST250

## СОДЕРЖАНИЕ

1. ОПИСАНИЕ И РАБОТА .....	6
1.1 Внешний вид и габаритные размеры.....	7
1.2 Комплект поставки .....	12
1.3 Принцип работы .....	13
1.4 Режимы работы.....	15
1.5 Панель управления и индикации.....	17
1.6 Средства мониторинга изделия .....	19
1.7 Маркировка и пломбирование.....	20
1.8 Упаковка .....	20
2. ОСНОВНЫЕ ХАРАКТЕРИСТИКИ .....	21
3. ПОДКЛЮЧЕНИЕ И ЭКСПЛУАТАЦИЯ.....	24
3.1 Меры безопасности при подготовке изделия к эксплуатации .....	24
3.2 Установка изделия на месте эксплуатации .....	25
3.3 Установка внутренней АБ в ИБП Штиль SW250 и ST250.....	28
3.4 Порядок подключения и ввода изделия в эксплуатацию .....	37
3.5 Эксплуатация изделия .....	40
3.6 Порядок отключения изделия .....	41
3.7 Изделие в аварийных условиях эксплуатации .....	42
4. ВОЗМОЖНЫЕ НЕИСПРАВНОСТИ .....	44
5. ТЕХНИЧЕСКОЕ ОБСЛУЖИВАНИЕ.....	47
5.1 Общие указания .....	47
5.2 Меры безопасности .....	48
5.3 Текущий ремонт .....	48
6. ХРАНЕНИЕ И ТРАНСПОРТИРОВАНИЕ.....	48
7. ГАРАНТИИ ИЗГОТОВИТЕЛЯ.....	49
8. ИЗГОТОВИТЕЛЬ.....	49
ПРИЛОЖЕНИЕ А. ВНУТР. АККУМУЛЯТОРНАЯ БАТАРЕЯ ИБП ШТИЛЬ SW250SL .....	50
А1. Технические характеристики .....	50
А2. Внешний вид.....	51
А3. Разрядные характеристики .....	52
А4. Техническое обслуживание .....	52
А5. Замена (только для квалифицированного персонала) .....	53
ПРИЛОЖЕНИЕ Б. ХАРАКТЕРИСТИКИ АККУМУЛЯТОРНЫХ БАТАРЕЙ, РЕКОМЕНДУЕМЫХ ДЛЯ УСТАНОВКИ В ИБП ШТИЛЬ SW250 И ST250.....	55
Б1. Технические характеристики .....	55
Б2. Габаритные размеры.....	60
Б3. Замена внутренней АБ в ИБП Штиль SW250 и ST250 .....	60
ПРИЛОЖЕНИЕ В. РЕКОМЕНДАЦИИ ПО ПОДБОРУ БАТАРЕЙНОГО РЕШЕНИЯ .....	63
В1. ИБП Штиль с внутренней АБ (SW250SL, SW250 и ST250).....	63
В2. ИБП Штиль без внутренней АБ (SW250LD).....	65
ПРИЛОЖЕНИЕ Г. НАСТРОЙКА ИБП С ИСПОЛЬЗОВАНИЕМ ПО «SHTYL DEVICE MANAGER» .....	66
Г1. Меню «Настройки» .....	66
Г2. Меню «Аккумуляторные батареи» .....	68
ПРИЛОЖЕНИЕ Г. АККУМУЛЯТОРНЫЙ ЖУРНАЛ .....	70

Данное руководство по эксплуатации предназначено для ознакомления с устройством, принципом работы и правилами эксплуатации источника бесперебойного питания Штиль (далее по тексту – ИБП, устройство или изделие) серии SW и серии ST.

Документ снабжен иллюстрациями, таблицами и включает в себя: описание и внешний вид изделия, технические характеристики изделия, указания по подключению, эксплуатации, техническому обслуживанию, хранению и транспортированию изделия, список возможных неисправностей изделия и правила предоставления гарантии на изделие.

В **Приложении А** приведены сведения о внутренней аккумуляторной батарее ИБП Штиль SW250SL.

В **Приложении Б** приведены характеристики аккумуляторных батарей, рекомендуемых для установки в ИБП Штиль SW250 и ST250.

В **Приложении В** приведены рекомендации по подбору батарейного решения.

В **Приложении Г** описана настройка ИБП с использованием программного обеспечения (далее – ПО) «Shtyl Device Manager».

В **Приложении Д** приведён аккумуляторный журнал.

Настоящее руководство по эксплуатации распространяется на следующие модели источников бесперебойного питания Штиль:

- ▶ SW250SL;
- ▶ SW250LD;
- ▶ SW250;
- ▶ ST250.

### Структура наименования ИБП:

SW250SL



**Сертификат соответствия:**

№ **EAЭС RU C-RU.PC52.B.00061/19** серия **RU №0105652**

срок действия с 10.04.2019 по 09.04.2024



**ВНИМАНИЕ!** ПЕРЕД ЭКСПЛУАТАЦИЕЙ ИБП ВНИМАТЕЛЬНО ИЗУЧИТЕ НАСТОЯЩЕЕ РУКОВОДСТВО!



**ПРЕДУПРЕЖДЕНИЕ:** В ИЗДЕЛИИ ИМЕЕТСЯ ОПАСНОЕ НАПРЯЖЕНИЕ! ВЫПОЛНЯЙТЕ ВСЕ ИНСТРУКЦИИ ДАННОГО РУКОВОДСТВА ПО ЭКСПЛУАТАЦИИ. НЕСОБЛЮЖДЕНИЕ МЕР БЕЗОПАСНОСТИ И ТРЕБОВАНИЙ, ПРИВЕДЕННЫХ В ДАННОМ РУКОВОДСТВЕ, МОЖЕТ ПРИВЕСТИ К ПОВРЕЖДЕНИЮ ИЗДЕЛИЯ, СЕРЬЕЗНЫМ ТРАВМАМ ИЛИ СМЕРТЕЛЬНОМУ ИСХОДУ.



**ПРЕДУПРЕЖДЕНИЕ:** ТОКСИЧНО! НЕ ВСКРЫВАТЬ И НЕ ПОВРЕЖДАТЬ ИСПОЛЬЗУЕМЫЕ В ИЗДЕЛИИ И СОВМЕСТНО С ИЗДЕЛИЕМ АККУМУЛЯТОРНЫЕ БАТАРЕИ. УТЕЧКА ЭЛЕКТРОЛИТА МОЖЕТ ВЫЗВАТЬ ПОРАЖЕНИЕ КОЖИ И ГЛАЗ!



**ПРЕДУПРЕЖДЕНИЕ:** АККУМУЛЯТОРНЫЕ БАТАРЕИ ИМЕЮТ ВЫСОКИЕ ТОКИ КОРОТКОГО ЗАМЫКАНИЯ. ЗАМЫКАНИЕ ПЛЮСОВОГО И МИНУСОВОГО ВЫВОДА ПОДКЛЮЧЕНИЯ МЕЖДУ СОБОЙ НЕДОПУСТИМО И МОЖЕТ ПРИВЕСТИ К ПОВРЕЖДЕНИЮ АККУМУЛЯТОРНОЙ БАТАРЕИ ИЛИ ИБП. ЗАПРЕЩАЕТСЯ КЛАСТЬ НА АККУМУЛЯТОРНЫЕ БАТАРЕИ ЛЮБЫЕ ПРЕДМЕТЫ!



**ПРЕДУПРЕЖДЕНИЕ:** ИБП НЕ ПРЕДНАЗНАЧЕН ДЛЯ ИСПОЛЬЗОВАНИЯ С СИСТЕМАМИ ЖИЗНЕОБЕСПЕЧЕНИЯ ОРГАНИЗМА ЧЕЛОВЕКА.



**ВНИМАНИЕ!** ЗАПРЕЩАЕТСЯ ВСКРЫВАТЬ ОПЛОМБИРОВАННЫЕ ЧАСТИ КОРПУСА! ВНЕСЕНИЕ КАКИХ-ЛИБО ИЗМЕНЕНИЙ В КОНСТРУКЦИЮ ИБП БЕЗ СПЕЦИАЛЬНОГО РАЗРЕШЕНИЯ ПРЕДПРИЯТИЯ-ИЗГОТОВИТЕЛЯ ПРИВОДИТ К ПРЕКРАЩЕНИЮ ДЕЙСТВИЯ ГАРАНТИЙНЫХ ОБЯЗАТЕЛЬСТВ.



**ВНИМАНИЕ!** ПРИ ИСПОЛЬЗОВАНИИ ИБП СЛЕДУЕТ УЧИТЫВАТЬ МОЩНОСТЬ ПОДКЛЮЧАЕМОГО ОБОРУДОВАНИЯ (ДАЛЕЕ – НАГРУЗКА). РЕКОМЕНДУЕМ ВЫБИРАТЬ МОЩНОСТЬ ИБП НА 20-30% БОЛЬШЕ, ЧЕМ МОЩНОСТЬ НАГРУЗКИ. ПРИ ПОДКЛЮЧЕНИИ ОБОРУДОВАНИЯ, СОДЕРЖАЩЕГО ЭЛЕКТРОДВИГАТЕЛИ (КОМПРЕССОРЫ, НАСОСЫ И Т.П.), СЛЕДУЕТ УЧИТЫВАТЬ ПУСКОВЫЕ ТОКИ И ВЫБИРАТЬ МОЩНОСТЬ ИБП В 2,5-4 РАЗА БОЛЬШЕ НОМИНАЛЬНОЙ МОЩНОСТИ НАГРУЗКИ.



**ВНИМАНИЕ!** ИЗДЕЛИЕ, А ТАКЖЕ ИСПОЛЬЗУЕМЫЕ В ИЗДЕЛИИ И СОВМЕСТНО С ИЗДЕЛИЕМ АККУМУЛЯТОРНЫЕ БАТАРЕИ ПОСЛЕ ВЫРАБОТКИ РЕСУРСА ПОДЛЕЖАТ ОБЯЗАТЕЛЬНОЙ УТИЛИЗАЦИИ ОТДЕЛЬНО ОТ БЫТОВЫХ ОТХОДОВ.



**ВНИМАНИЕ!** УСТАНОВКА ВНУТРЕННЕЙ АККУМУЛЯТОРНОЙ БАТАРЕИ В ИБП ШТИЛЬ SW250 И ST250 ПРОИЗВОДИТСЯ КВАЛИФИЦИРОВАННЫМ ПЕРСОНАЛОМ, ДОПУЩЕННЫМ К ДАННЫМ РАБОТАМ ПРЕДПРИЯТИЕМ-ИЗГОТОВИТЕЛЕМ, ИЛИ ПОЛЬЗОВАТЕЛЕМ, ИЗУЧИВШИМ **ПУНКТ 3.3** ДАННОГО РУКОВОДСТВА ПО ЭКСПЛУАТАЦИИ.



**ВНИМАНИЕ!** ЗАПРЕЩАЕТСЯ ДОПУСКАТЬ К УСТАНОВКЕ ВНУТРЕННЕЙ АККУМУЛЯТОРНОЙ БАТАРЕИ В ИБП ШТИЛЬ SW250 И ST250 НЕПОДГОТОВЛЕННЫХ ПОЛЬЗОВАТЕЛЕЙ!



**ВНИМАНИЕ!** ХАРАКТЕРИСТИКИ АККУМУЛЯТОРНЫХ БАТАРЕЙ, РЕКОМЕНДУЕМЫХ ДЛЯ УСТАНОВКИ В ИБП ШТИЛЬ SW250 И ST250, ПРИВЕДЕНЫ В **ПРИЛОЖЕНИИ В** НАСТОЯЩЕГО РУКОВОДСТВА.



**ВНИМАНИЕ!** ТЕКУЩИЙ РЕМОНТ ИБП МОЖЕТ ПРОВОДИТЬСЯ ТОЛЬКО КВАЛИФИЦИРОВАННЫМ ПЕРСОНАЛОМ, ДОПУЩЕННЫМ К ДАННЫМ РАБОТАМ ПРЕДПРИЯТИЕМ-ИЗГОТОВИТЕЛЕМ.



**ВНИМАНИЕ!** ПРОИЗВОДИТЕЛЬ ОСТАВЛЯЕТ ЗА СОБОЙ ПРАВО ВНОСИТЬ ИЗМЕНЕНИЯ В КОНСТРУКЦИЮ ИЗДЕЛИЯ И ДОБАВЛЯТЬ ДОПОЛНИТЕЛЬНЫЕ ФУНКЦИИ, НЕ УХУДШАЯ ЗАЯВЛЕННЫЕ В ДАННОМ РУКОВОДСТВЕ ТЕХНИЧЕСКИЕ ХАРАКТЕРИСТИКИ И НЕ УВЕДОМЛЯЯ ПОЛЬЗОВАТЕЛЯ ОБ ИЗМЕНЕНИЯХ.  
В ДАННОМ РУКОВОДСТВЕ ПРИВЕДЁН МИНИМАЛЬНЫЙ ГАРАНТИРОВАННЫЙ ПЕРЕЧЕНЬ ТЕХНИЧЕСКИХ ХАРАКТЕРИСТИК.

## 1. ОПИСАНИЕ И РАБОТА

ИБП предназначен для бесперебойного электропитания подключенного электрооборудования, а также для защиты от повышенного или пониженного сетевого напряжения, высоковольтных выбросов и провалов входного напряжения, гармонических искажений, электрических помех.

ИБП рассчитан на работу в однофазных сетях переменного напряжения с номинальным значением напряжения 220 (230) В и частотой 50 Гц.

ИБП обеспечивает:

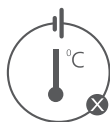
- круглосуточную и непрерывную работу;
- автоматический переход на работу от аккумуляторной батареи (далее – АБ) при выходе сетевых параметров<sup>1</sup> (значения и частоты напряжения) из допустимого диапазона (**таблица 9**);
- автоматический переход на работу от сети при возвращении сетевых параметров в допустимый диапазон;
- автоматический заряд/подзаряд АБ при работе от сети.

<sup>1</sup> здесь и далее – под «выходом сетевых параметров из допустимого диапазона» подразумевается и ситуация с полным пропаданием (отключением) напряжения в сети.

## В ИБП реализованы следующие виды защиты:



электронная защита с восстановлением от короткого замыкания и длительной перегрузки по выходу;



электронная тепловая защита с восстановлением от внутреннего перегрева;



электронная аварийная защита (отключение нагрузки или перевод нагрузки на питание через байпас при возникновении любой неисправности в ИБП);



защита от импульсных перенапряжений и высокочастотных помех;



защита АБ от «глубокого» разряда (отключение АБ при разряде на 80-85%).

## 1.1 Внешний вид и габаритные размеры

Внешний вид ИБП Штиль SW250SL и SW250LD представлен на **рисунке 1а**, ИБП Штиль SW250 – на **рисунке 1б**, ИБП Штиль ST250 – на **рисунке 1в**.

Габаритные размеры и компоненты передней и боковой панели ИБП Штиль SW250SL представлены на **рисунке 2а**, ИБП Штиль SW250LD – на **рисунке 2б**, ИБП Штиль SW250 – на **рисунке 2в**, ИБП Штиль ST250 – на **рисунке 2г**.

Внешний вид и компоненты задней панели ИБП Штиль ST250 представлены на **рисунке 3**.

Внешний вид и габаритные размеры кронштейна для крепления ИБП Штиль SW250 представлены на **рисунке 4**.

Компоненты панели управления и индикации (идентична у всех ИБП) представлены на **рисунке 5**. Описание показанных на **рисунке 5** светодиодных индикаторов и кнопок управления приведено в **пункте 1.5** настоящего руководства.



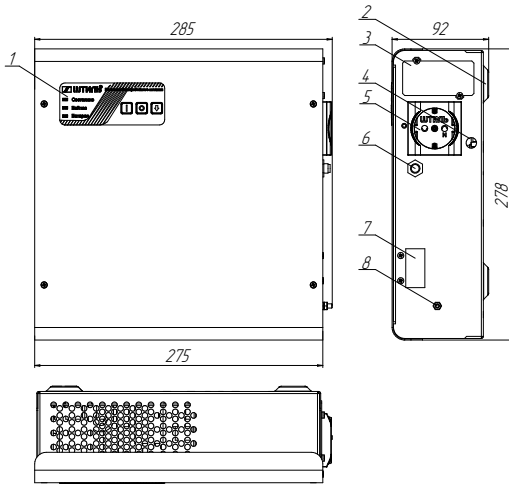
**Рисунок 1а.** Внешний вид ИБП Штиль SW250SL и SW250LD



**Рисунок 1б.** Внешний вид ИБП Штиль SW250

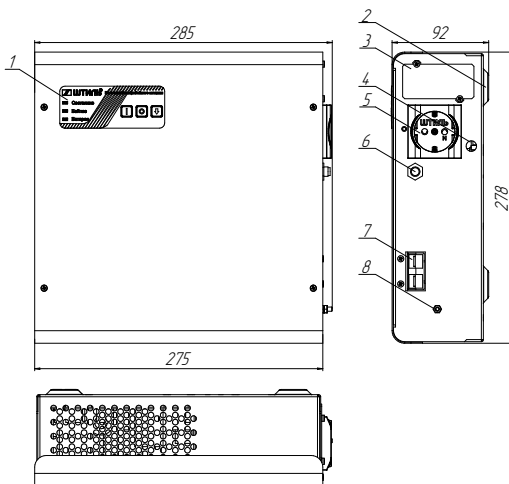


**Рисунок 1в.** Внешний вид ИБП Штиль ST250



**Рисунок 2а.** Габаритные размеры, компоненты передней и боковой панели ИБП Штиль SW250SL

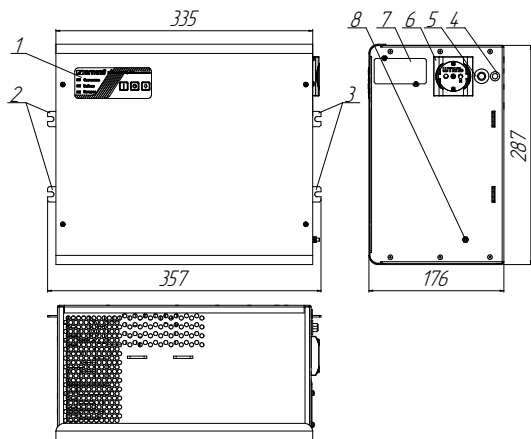
- 1 - панель управления и индикации;
- 2 - элементы (выдавки) с отверстиями для крепления на ровную вертикальную поверхность;
- 3 - слот для установки платы расширения интерфейсов;
- 4 - место выхода сетевого кабеля с евровилкой;
- 5 - розетка для подключения нагрузки «Выход ~ 220 В» – тип F, 16А (далее – розетка);
- 6 - кнопка защиты (5 А);
- 7 - заглушка;
- 8 - шпилька заземления.



**Рисунок 2б.** Габаритные размеры, компоненты передней и боковой панели ИБП Штиль SW250LD

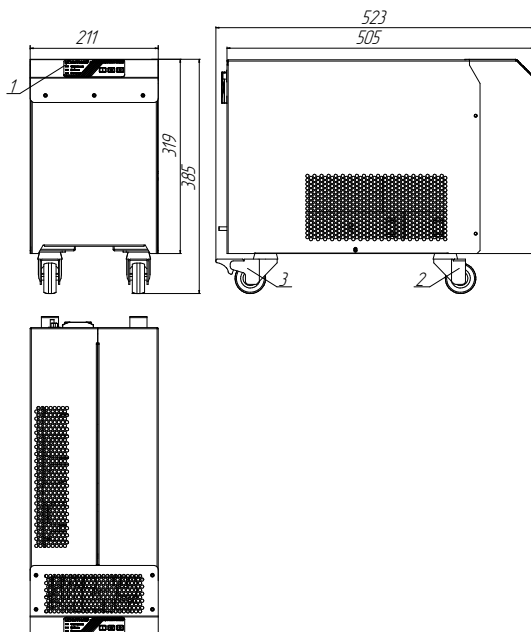
- 1 - панель управления и индикации;
- 2 - элементы (выдавки) с отверстиями для крепления на ровную вертикальную поверхность;
- 3 - слот для установки платы расширения интерфейсов;
- 4 - место выхода сетевого кабеля с евровилкой;
- 5 - розетка «Выход ~ 220 В»;
- 6 - кнопка защиты (5 А);
- 7 - разъём типа TD50А для подключения внешней аккумуляторной батареи;
- 8 - шпилька заземления.





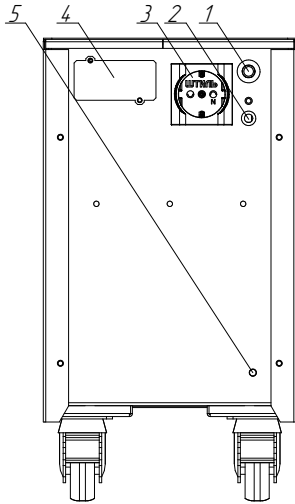
**Рисунок 2в.** Габаритные размеры, компоненты передней и боковой панели ИБП Штиль SW250

- 1 - панель управления и индикации;
- 2 - петли для соединения с кронштейном крепления;
- 3 - петли для соединения с кронштейном крепления;
- 4 - место выхода сетевого кабеля с евровилкой;
- 5 - кнопка защиты (5 А);
- 6 - розетка «Выход ~ 220 В»;
- 7 - слот для установки платы расширения интерфейсов;
- 8 - шпилька заземления.



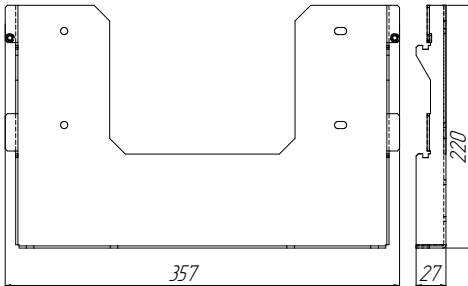
**Рисунок 2г.** Габаритные размеры, компоненты передней и боковой панели ИБП Штиль ST250

- 1 - панель управления и индикации;
- 2 - колесо поворотное;
- 3 - колесо поворотное со стопором.

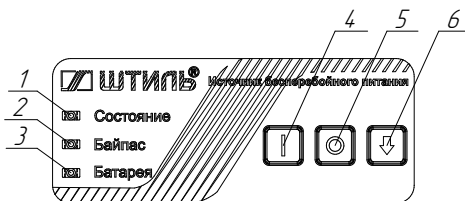


**Рисунок 3.** Внешний вид и компоненты задней панели ИБП ШТИль ST250

- 1 - кнопка защиты (5 А);
- 2 - место выхода сетевого кабеля с евровилкой;
- 3 - розетка «Выход ~ 220 В»;
- 4 - слот для установки платы расширения интерфейсов;
- 5 - шпилька заземления.



**Рисунок 4.** Внешний вид и габаритные размеры кронштейна для крепления ИБП ШТИль SW250



**Рисунок 5.** Компоненты панели управления и индикации

- 1 - светодиодный индикатор «Состояние»;
- 2 - светодиодный индикатор «Байпас»;
- 3 - светодиодный индикатор «Батарея»;
- 4 - кнопка «Вкл»;
- 5 - кнопка «Выкл»;
- 6 - кнопка «Смена режима».

## 1.2 Комплект поставки

Комплект поставки изделия приведен в **таблице 1**.

**Таблица 1.** Комплектность изделия

Наименование		Кол-во, шт.
1	ИБП Штиль SWXXXX/ST250	1
2	Батарейный кабель TD50A-T-2-2x6 <sup>1</sup> , длина 2 м	1
3	Комплект для крепления изделия на ровную вертикальную поверхность <sup>2</sup> :	1
	- кронштейн для крепления <sup>3</sup>	1
	- винт M4x12 <sup>3</sup>	2
	- шуруп «саморез» 5x60 <sup>3</sup>	4
	- шуруп «саморез» 3,5x38 <sup>4</sup>	2
	- дюбель 8x60 <sup>3</sup>	4
	- дюбель 6x40 <sup>4</sup>	2
4	Шаблон для разметки поверхности <sup>4</sup>	1
5	Руководство по эксплуатации	1
6	Гарантийный талон	1
7	Упаковка (картонный короб)	1
<b>Поставляется по дополнительному заказу</b>		
1	Плата расширения интерфейсов Штиль IC-RS232/Dry Contacts <sup>5</sup>	1
	Кабель RS232 DB9 <sup>6</sup>	1
2	Плата расширения интерфейсов Штиль IC-SNMP/WEB <sup>5</sup>	1
	Кабель USB <sup>7</sup>	1
3	Плата расширения интерфейсов Штиль IC-SNMP/mini-USB <sup>5</sup>	1
	Кабель USB A - mini USB <sup>8</sup>	1
	Датчик температуры <sup>8</sup>	1
<p><sup>1</sup> Для ИБП Штиль SW250LD.</p> <p><sup>2</sup> Не входит в комплект поставки ИБП Штиль ST250.</p> <p><sup>3</sup> Для ИБП Штиль SW250.</p> <p><sup>4</sup> Для ИБП Штиль SW250SL и SW250LD.</p> <p><sup>5</sup> ИБП может комплектоваться только одной платой расширения интерфейсов. Совместная установка плат IC-RS232/Dry Contacts, IC-SNMP/WEB и IC-SNMP/mini-USB в одном изделии не допускается.</p> <p><sup>6</sup> Поставляется совместно с платой Штиль IC-RS232/Dry Contacts.</p> <p><sup>7</sup> Поставляется совместно с платой Штиль IC-SNMP/WEB.</p> <p><sup>8</sup> Поставляется совместно с платой Штиль IC-SNMP/mini-USB.</p>		

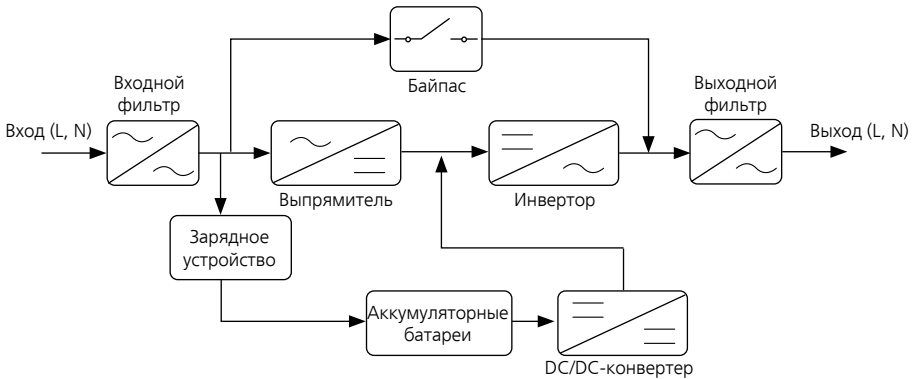
## 1.3 Принцип работы

Изделие представляет собой источник бесперебойного питания с однофазным входом и однофазным выходом. Принцип работы изделия построен на двойном преобразовании напряжения: из входного переменного в постоянное и из постоянного обратно в выходное переменное.

Структурная схема принципа работы ИБП представлена на **рисунке 6**.

Описание возможных состояний ИБП приведено в **таблице 2**.

Описание основных компонентов ИБП приведено в **таблице 3**.



**Рисунок 6.** Структурная схема принципа работы ИБП

**Таблица 2.** Возможные состояния ИБП

Состояние	Описание состояния	Особенности состояния
Работа от сети	ИБП работает от входной сети и подает напряжение на выход либо через цепь с выпрямителем и инвертором, либо через байпас.  ИБП находится в данном состоянии при сетевых параметрах (частота и значение напряжения), находящихся в допустимом диапазоне ( <b>таблица 9</b> )	Возможны два режима работы ( <b>таблица 4</b> ) и три режима байпаса ( <b>таблица 5</b> )
Работа от АБ (автономная работа)	ИБП работает от АБ и подаёт напряжение на выход через DC/DC-конвертер и инвертор.  ИБП находится в данном состоянии при выходе сетевых параметров из допустимого диапазона ( <b>таблица 9</b> )	Длительность работы от АБ определяется ёмкостью и уровнем заряда АБ, а также величиной нагрузки
<p>Если заводские настройки изделия не менялись, то при подаче на вход напряжения ИБП автоматически запускается и начинает питать нагрузку:</p> <ul style="list-style-type: none"> <li>• через цепь с выпрямителем и инвертором, если параметры входного ( сетевого) напряжения лежат в допустимом диапазоне;</li> <li>• от АБ, если параметры входного напряжения лежат вне допустимого диапазона.</li> </ul> <p>Переключение ИБП между сетью и АБ осуществляется автоматически при изменении параметров входного напряжения (выход из допустимого диапазона/возвращение в допустимый диапазон).</p> <p>Принудительный перевод изделия на работу от АБ (через кнопки управления или ПО «Shtyl Device Manager»), при нахождении параметров входного напряжения в допустимом диапазоне, невозможен (за исключением запуска теста АБ – <b>таблица 8</b>).</p> <p>В случае отсутствия входного напряжения возможен запуск ИБП от батарей (холодный старт) с помощью нажатия кнопки «Вкл».</p>		

«Standby» (пассивное состояние)	ИБП работает от входной сети или АБ, но не подает напряжение на выход и, соответственно, не питает нагрузку	Функционируют светодиодные индикаторы. Поддерживается связь по протоколам локального и удалённого мониторинга (при наличии платы расширения интерфейсов)
<p>Перевод ИБП в состояние «Standby» возможен при работе от сети и осуществляется 3-х секундным удержанием кнопки «Выкл».</p> <p>Вывод изделия из состояния «Standby» осуществляется нажатием кнопки «Вкл».</p> <p>ИБП будет находится в состоянии «Standby» после запуска (от сети или АБ), если в меню «Настройки» ПО «Shtyl Device Manager» (<b>Приложение Г</b>) установлен соответствующий параметр.</p> <p><b>ВНИМАНИЕ!</b> Работа с ПО «Shtyl Device Manager» возможна при подключении по USB-интерфейсу (необходима плата расширения интерфейсов).</p> <p><b>ВНИМАНИЕ!</b> При работе ИБП от АБ 3-х секундное удержание кнопки «Выкл» приведёт к выключению изделия!</p> <p><b>ВНИМАНИЕ!</b> Переключение ИБП, находящегося в состоянии «Standby», с сети на АБ и обратно не приводит к выходу изделия из состояния «Standby»!</p> <p><b>ВНИМАНИЕ!</b> При работе ИБП через байпас в режиме «Включен» (<b>таблица 5</b>) перевод изделия в состояние «Standby» невозможен. Перевод ИБП, находящегося в состоянии «Standby», на работу через байпас в режиме «Включен» приведёт к выходу изделия из режима «Standby» и дальнейшей работе согласно режиму байпаса «Включен».</p>		

**Таблица 3.** Основные компоненты изделия

Компонент	Назначение компонента	Примечание
Входной и выходной фильтры	Защита нагрузки и сети от высокочастотных помех	Диапазон 100 кГц – 30 МГц
Выпрямитель	Преобразование входного переменного напряжения в промежуточное постоянное напряжение	В состав выпрямителя входит корректор коэффициента мощности, который обеспечивает синусоидальную форму потребляемого тока при любом типе нагрузки
Зарядное устройство (далее – ЗУ)	Преобразование входного переменного напряжения в постоянное напряжение заряда АБ	При работе изделия от сети ЗУ функционирует непрерывно и обеспечивает постоянный подзаряд АБ
Аккумуляторная батарея (АБ)	Автономное электропитание нагрузки при выходе значения сетевого напряжения из допустимого диапазона	Изделие рассчитано на работу с герметичными необслуживаемыми свинцово-кислотными аккумуляторами
DC/DC-конвертер	Изменение значения постоянного напряжения АБ до значения промежуточного постоянного напряжения	
Инвертор	Преобразование промежуточного постоянного напряжения в выходное переменное, имеющее стабилизированные параметры и идеальную синусоидальную форму	При работе изделия от сети в режиме «Онлайн» ( <b>таблица 4</b> ) инвертор питается от выпрямителя. При работе изделия от АБ инвертор питается от DC/DC-конвертера
Байпас	Обеспечение прямого питания нагрузки от сети, в обход цепи выпрямителя и инвертора	Может включаться как автоматически, так и принудительно



**ВНИМАНИЕ!** При работе ИБП через байпас стабилизация напряжения не осуществляется.

В режиме байпаса «Авто» (таблица 5) изделие продолжает защищать нагрузку от повышенного и пониженного напряжения электросети. Если заводские настройки изделия не менялись, допустимое отклонение верхней и нижней границы входного напряжения для режима байпаса «Авто» составляет  $\pm 20\%$  (от установленного выходного напряжения).

Изменение допустимого отклонения верхней и нижней границы входного напряжения для режима байпаса «Авто» осуществляется в меню «Настройки» ПО «Shtyl Device Manager» (Приложение Г).



**ВНИМАНИЕ!** Работа с ПО «Shtyl Device Manager» возможна при подключении по USB-интерфейсу (необходима плата расширения интерфейсов).

Действия ИБП при выходе значений сетевых параметров из допустимого для байпаса диапазона приведены в таблицах 6 и 10.

## 1.4 Режимы работы

Режимы работы ИБП при питании нагрузки от сети приведены в таблице 4.

**Таблица 4.** Режимы работы ИБП при питании нагрузки от сети

Режим работы	Описание режима работы	Особенности режима работы
«Онлайн» (по умолчанию)	Питание нагрузки осуществляется через цепь с выпрямителем и инвертором. Преимущество – обеспечение нагрузки стабилизированным напряжением с номинальным значением и идеальной синусоидальной формой	Светодиодный индикатор «Состояние» горит зелёным цветом. Светодиодный индикатор «Байпас» не горит или горит красным цветом (в случае аварии байпаса)
«ЭКО»	Питание нагрузки осуществляется напрямую от сети, в обход выпрямителя и инвертора. Преимущество – максимальная экономия энергии в условиях относительно качественного электропитания. Допустимый диапазон сетевого напряжения для режима «ЭКО» соответствует допустимому диапазону сетевого напряжения для режима байпаса «Авто». При выходе сетевого напряжения из допустимого диапазона ИБП автоматически перейдет из режима «ЭКО» на питание нагрузки по цепи с выпрямителем и инвертором	Светодиодный индикатор «Состояние» горит синим цветом. Светодиодный индикатор «Байпас» горит зелёным цветом

Переключение между режимами работы ИБП осуществляется кнопкой «Смена режима» (пункт 1.5) или через меню «Настройки» ПО «Shtyl Device Manager» (Приложение Г).



**ВНИМАНИЕ!** Работа с ПО «Shtyl Device Manager» возможна при подключении по USB-интерфейсу (необходима плата расширения интерфейсов).



**ВНИМАНИЕ!** При изменении состояния ИБП (выключение, переход на работу от АБ или в «Standby») установленный режим работы от сети («Онлайн» или «ЭКО») не сбрасывается. Режим работы ИБП от сети после изменения состояния аналогичен режиму работы от сети до изменения состояния.

ИБП при питании нагрузки от сети имеет три режима работы байпаса. Режимы работы байпаса приведены в **таблице 5**.

**Таблица 5.** Режимы байпаса

Наименование режима байпаса	Описание режима байпаса	Особенности режима байпаса
«Авто» (по умолчанию)	Байпас функционирует в соответствии с режимом работы ИБП от сети ( <b>таблица 6</b> )	
«Включен»	Байпас принудительно включен, нагрузка питается только от входной сети	При работе от сети электропитание нагрузки производится при любом качестве входного напряжения. При работе от АБ электропитание нагрузки не производится
<p><b>ВНИМАНИЕ!</b> В режиме байпаса «Включен» не осуществляется стабилизация напряжения и отсутствует защита от повышенного и пониженного напряжения.</p> <p><b>ВНИМАНИЕ!</b> В режиме байпаса «Включен» переход ИБП в состояние «Standby» невозможен. Переключение ИБП, находящегося в состоянии «Standby», на работу через байпас в режиме «Включен» приведёт к выходу изделия из режима «Standby» и дальнейшей работе согласно режиму байпаса «Включен».</p>		
«Запрещён»	Байпас принудительно отключен, нагрузка питается только от инвертора	В режиме работы «ЭКО» данный режим байпаса не может использоваться
<p><b>ВНИМАНИЕ!</b> В режиме байпаса «Запрещён» при возникновении причины для перехода на байпас ИБП отключит нагрузку.</p>		

Перевод ИБП на работу через байпас в режиме «Включен» осуществляется кнопкой «Смена режима» (**пункт 1.5**).

Переключение установленного по умолчанию режима байпаса осуществляется через меню «Настройки» ПО «Shtyl Device Manager» (**Приложение Г**).



**ВНИМАНИЕ!** Работа с ПО «Shtyl Device Manager» возможна при подключении по USB-интерфейсу (необходима плата расширения интерфейсов).

**Таблица 6.** Функционирование байпаса (в режиме «Авто») в зависимости от режима работы ИБП

Режим работы	Переход на байпас	Особенности функционирования байпаса
«Онлайн»	<p>Осуществляется автоматически при выходе из строя одного из внутренних элементов ИБП (при условии исправности цепи байпаса) или при превышении нагрузкой номинальной выходной мощности ИБП.</p> <p>При устранении причины перехода на байпас ИБП автоматически переключится в режим «Онлайн»</p>	<p>При выходе значения сетевого напряжения из допустимого для байпаса диапазона ИБП обесточит нагрузку.</p> <p>При возвращении значения сетевого напряжения в допустимый для байпаса диапазон и сохранении причины перехода на байпас ИБП возобновляет электропитание нагрузки через байпас</p>
«ЭКО»	<p>Питание нагрузки осуществляется через байпас</p>	<p>При выходе значения сетевого напряжения из допустимого для байпаса диапазона ИБП переключит нагрузку на питание по цепи с выпрямителем и инвертором.</p> <p>При возвращении значения сетевого напряжения в допустимый для байпаса диапазон ИБП вернётся в режим «ЭКО»</p>

## 1.5 Панель управления и индикации

Панель управления и индикации ИБП предназначена для предоставления информации о состоянии изделия и управления работой изделия.

Панель управления и индикации включает в себя три светодиодных индикатора и три кнопки управления – **рисунок 5**.

### 1.5.1 Светодиодные индикаторы

Расположение светодиодных индикаторов на панели управления и индикации показано на **рисунке 5** (поз. 1-3).

Описание светодиодных индикаторов приведено в **таблице 7**.

**Таблица 7.** Светодиодные индикаторы

Наименование	Цвет	Состояние	Описание
«Состояние»	Зеленый	горит	<p>ИБП работает от сети в режиме «Онлайн».</p> <p>ИБП работает от сети через байпас, режим байпаса «Включен»<sup>1</sup>.</p> <p>ИБП работает от АБ<sup>2</sup>.</p> <p><b>Напряжение подаётся на выход</b></p>
		<sup>1</sup> При условии свечения светодиода «Байпас» жёлтым.	
		<sup>2</sup> При условии свечения светодиода «Батареи» жёлтым либо медленного мигания светодиода «Батареи» жёлтым или зелёным	
		медленно мигает	<p>ИБП находится в состоянии «Standby» (установленный режим работы от сети – «Онлайн»).</p> <p><b>Напряжение не подаётся на выход</b></p>
		часто мигает	ИБП переходит на работу от сети в режиме «Онлайн» (из состояния «Standby» или от работы через байпас в режиме «Включен»)



Наименование	Цвет	Состояние	Описание
«Состояние»	Синий	горит	ИБП работает от сети в режиме «ЭКО». ИБП работает от АБ <sup>3</sup> . <b>Напряжение подаётся на выход</b>
		медленно мигает	<sup>3</sup> При условии свечения светодиода «Батареи» жёлтым либо медленного мигания светодиода «Батареи» жёлтым или зелёным ИБП находится в состоянии «Standby» (установленный режим работы от сети – «ЭКО»). <b>Напряжение не подаётся на выход</b>
		часто мигает	ИБП переходит на работу от сети в режиме «ЭКО» (из состояния «Standby» или от работы через байпас в режиме «Включен»)
	Красный	горит	Авария или длительная перегрузка. <b>Наличие напряжения на выходе зависит от типа аварии</b>
		часто мигает	Предупреждение о перегрузке ИБП. <b>Напряжение подаётся на выход</b>
	Желтый	горит постоянно	Авария или отсутствие АБ. <b>Напряжение подаётся на выход</b>
		горит в течение 30 секунд <sup>4</sup>	Нарушение фазировки (фаза евровилки ИБП не совпадает с фазой сетевой розетки, необходимо перевернуть евровилку в сетевой розетке). <b>Напряжение подаётся на выход</b>
			<sup>4</sup> Дальнейшее свечение соответствует режиму работы
	«Байпас»	Зеленый	горит
медленно мигает			ИБП переходит из состояния «Standby» на работу от сети в режиме «ЭКО»
Желтый		горит	ИБП работает от сети через байпас, режим байпаса «Авто» или «Включен»
		медленно мигает	ИБП переходит из состояния «Standby» на работу от сети в режиме «Онлайн»
Красный		горит	Авария байпаса
Красный/желтый		чередование	Вход не в норме <sup>5</sup> <sup>5</sup> Напряжение на выходе ИБП критически понижено или отсутствует
---	не горит	ИБП работает от сети в режиме «Онлайн» или находится в состоянии «Standby»	
«Батарея»	Зеленый	горит	АБ в норме, идет заряд АБ
		медленно мигает	Запущен тест АБ
	Желтый	горит	ИБП работает от АБ <sup>6</sup> <sup>6</sup> <b>ВНИМАНИЕ!</b> В ряде случаев при работе ИБП от АБ может сохраняться зелёное свечение индикатора «Батарея». Основным признаком работы изделия от АБ является подача звукового сигнала каждые 4 с
		медленно мигает	Глубокий разряд АБ
	Красный	горит	Авария или отсутствие АБ

## 1.5.2 Кнопки управления

Расположение кнопок управления на панели управления и индикации показано на **рисунке 5** (поз. 4-6). Функциональное назначение кнопок управления приведено в **таблице 8**.

**Таблица 8.** Кнопки управления

Наименование	Внешний вид	Назначение
«Вкл»		При однократном нажатии: - в случае отсутствия сетевого напряжения – запуск ИБП от батарей (холодный старт). - в случае нахождения ИБП в состоянии «Standby» – выход из состояния «Standby»
«Выкл»		При 3-х секундном удержании: - в случае работы от сети – перевод ИБП в режим «Standby». - в случае работы от АБ – выключение ИБП (при условии полного отсутствия входного напряжения). <b>ВНИМАНИЕ!</b> В режиме байпаса «Включен» перевод ИБП в состояние «Standby» невозможен
«Смена режима»		При однократном нажатии смена режима в следующей последовательности: режим работы «Онлайн» - режим работы «ЭКО» - работа через байпас в режиме «Включен» - режим работы «Онлайн» – далее последовательность повторяется. При 3-х секундном удержании - запуск теста АБ <sup>1</sup>
<sup>1</sup> Тест АБ заключается в 10-ти секундном принудительном питании нагрузки от АБ (подробнее - <b>раздел 3.5</b> ).		

## 1.6 Средства мониторинга изделия

Платы расширения интерфейсов, обеспечивающие дистанционный и локальный мониторинг изделия, не входят в базовую комплектацию. Оснащение изделия платой расширения интерфейса опционально и осуществляется по дополнительному заказу.

Для выбора доступны три модели плат серии IC (англ. Interface Card): IC-RS232/Dry Contacts, IC-SNMP/Web и IC-SNMP/mini-USB (**таблица 1**). Сведения по использованию и технические характеристики указанных плат приведены в соответствующих им руководствах.

Платы расширения интерфейса устанавливаются в специальный слот, размещённый у модели:

- SW250SL, SW250LD и SW250 на боковой панели – **рисунок 2а** и **2б** (поз. 3), **рисунок 2в** (поз. 7);
- ST250 на задней панели – **рисунок 3** (поз. 4).

Настройка плат расширения интерфейса после их установки, а также настройка и мониторинг самого ИБП могут быть осуществлены с помощью специализированного ПО «Shtyl Device Manager» или через web-интерфейс.

Основные возможности ПО «Shtyl Device Manager»:

- формирование списка контролируемых объектов в виде дерева;
- мониторинг состояния объектов, в том числе оперативное получение аварийных сообщений от объектов;
- возможность дистанционной настройки параметров устройств;
- ведение журнала событий по каждому объекту и глобального списка аварий по всем объектам;
- оповещение оператора, в том числе удаленное (по e-mail), об аварийных событиях;

- различные варианты представления информации по всей совокупности контролируемых объектов и по каждому объекту в отдельности;
- возможность взаимодействия с другими системами мониторинга по протоколу SNMP;
- управление базой данных, а именно периодическое архивирование, очистка истории по истечении заданного периода как в ручном, так и в автоматическом режиме.



**ВНИМАНИЕ!** Настройка ИБП с использованием ПО «Shtyl Device Manager» описана в **Приложении Г**.

ПО «Shtyl Device Manager» является бесплатным и доступно для свободного скачивания на официальном сайте ГК «Штиль» – [www.shtyl.ru](http://www.shtyl.ru).

Основные возможности web-интерфейса:

- предоставление информации о статусе ИБП в режиме реального времени (входные и выходные параметры, температура, состояние основных компонентов, аварии и т.д.);
- изменение сетевых настроек платы;
- просмотр журнала событий.

Для просмотра Web-интерфейса рекомендуется использовать один из следующих браузеров:

- Opera (версия не ниже 12);
- Chrome и его клоны;
- Microsoft Edge.

Возможно использование и других браузеров.

## 1.7 Маркировка и пломбирование

ИБП промаркирован размещённой на боковой панели (у моделей SW250SL, SW250LD, SW250) или задней панели (у модели ST250) паспортной табличкой, содержащей следующую информацию:

- наименование изделия;
- заводской номер изделия;
- название организации-производителя изделия;
- дату изготовления изделия.



**ВНИМАНИЕ!** ИБП имеет гарантийную пломбу. Повреждение пломбы является основанием для лишения изделия гарантии, а вскрытие опломбированной части корпуса может повлечь поражение электрическим током!

## 1.8 Упаковка

ИБП размещается в картонном коробе. Устойчивое положение изделия фиксируется пенопластовыми вкладышами. Короб заклеивается клейкой лентой (скотчем).

Для извлечения ИБП из заводской упаковки необходимо:

- снять скотч;
- открыть короб;
- освободить изделие от пенопластовых вкладышей и извлечь из короба.



**ВНИМАНИЕ!** При извлечении ИБП из упаковки не допускайте падения устройства.

## 2. ОСНОВНЫЕ ХАРАКТЕРИСТИКИ

**Таблица 9.** Основные характеристики

Наименование параметра	Значение параметра
<b>Технические характеристики</b>	
Топология	on-line (с двойным преобразованием)
Форм-фактор	
- SW250SL, SW250LD, SW250	настенный
- ST250	напольный
Тип ключей	IGBT-транзисторы
<b>Входные характеристики</b>	
Тип входной сети	однофазная
Номинальное входное напряжение, В	220
Рабочий (допустимый) диапазон входного напряжения, В	175-295 при нагрузке 100%, 155-295 при нагрузке 75%, 120-295 при нагрузке 50%
Предельный диапазон входного напряжения, В	90 <sup>1</sup> -295
Допустимое отклонение верхней и нижней границы входного напряжения для байпаса и режима «ЭКО», % (по умолчанию; в процентах от установленного выходного напряжения)	±20%
Диапазон настройки <sup>2</sup> допустимого отклонения верхней и нижней границы входного напряжения для байпаса и режима «ЭКО», % (в процентах от установленного выходного напряжения)	±25%, шаг 5%
Номинальная входная частота, Гц	50
Допустимый диапазон входной частоты, Гц	45-65
Входной коэффициент мощности	0,99 <sup>3</sup>
Максимальный входной ток <sup>4</sup> , А	
- SW250SL	1,7
- SW250LD	2,3
- SW250	
- ST250	1,9
Максимальный ток байпаса <sup>5</sup> , А	4,5
Потребляемая мощность в режиме холостого хода, Вт	16
Плавный пуск	да
<b>Выходные характеристики</b>	
Форма выходного напряжения	синусоида
Номинальное выходное напряжение (по умолчанию), В	220
Диапазон настройки <sup>2</sup> выходного напряжения, В	210-240, шаг 5 В
Точность стабилизации выходного напряжения	±2%
Выходная частота	
- при работе от сети	соответствует частоте сети <sup>6</sup>
- при работе от АБ, Гц	50 (по умолчанию) / 60 (устанавливается <sup>2</sup> пользователем)
Точность поддержания выходной частоты, (при работе от АБ)	±0,2%
Номинальная выходная активная/полная мощность, Вт/ВА	225/250
Выходной коэффициент мощности	0,9
Максимальный выходной ток <sup>4</sup> , А	1,2

Наименование параметра	Значение параметра
Коэффициент нелинейных искажений выходного напряжения, %	<2,5 – при линейной нагрузке, <4 – при нелинейной нагрузке
Крест-фактор	3:1
Перегрузочная способность (уровень нагрузки – в процентах от номинального значения)	
- работа от сети в режиме «Онлайн» или от АБ	101-105% - в течение 3 мин 105-130% – в течение 60 с 130-150% – в течение 1 с более 150% – в течение 0,2 с
- работа через байпас или в режиме «ЭКО»	400% – не менее 1 мин
КПД при работе от сети в режиме «Онлайн», %	89
КПД при работе от сети через байпас или в режиме «ЭКО», %	99
КПД при работе от АБ, %	82
Время переключения на АБ при работе от сети в режиме «Онлайн», мс	0
Время переключения на АБ при работе в режиме «ЭКО», мс	7
<b>Аккумуляторная батарея</b>	
Тип АБ <sup>7</sup>	герметичная, необслуживаемая, свинцово-кислотная
Номинальное напряжение АБ, В	12
Количество внутренних АБ	
- SW250SL, SW250, ST250	1
- SW250LD	-
Количество предустановленных внутренних АБ	
- SW250SL	1
- SW250, ST250	-
Ёмкость внутренней АБ, Ач	
- SW250SL	9
- SW250	17; 26; 33; 40 <sup>8</sup>
- ST250	55; 65; 75; 90; 100 <sup>8</sup>
Номинальный ток заряда встроенного ЗУ, А	
- SW250SL	1
- SW250LD, ST250	6
- SW250	3
Холодный старт (запуск изделия от АБ при отсутствии сетевого напряжения)	да
Функционал управления АБ	защита от глубокого разряда (LVD), термокомпенсация заряда, тест АБ <sup>9</sup>
<b>Управление и индикация</b>	
Светодиодная индикация	индикаторы: «Состояние», «Байпас», «Батареи» ( <b>таблица 7</b> )
Кнопки управления	«Вкл», «Выкл», «Смена режима» ( <b>таблица 8</b> )
Звуковой сигнал	автономный режим (каждые 4 с), низкое напряжение АБ (каждые 2 с), батарея отсоединена/полностью разряжена/нуждается в замене (каждые 0,5 с), перегрузка и неисправность ИБП (непрерывно)

Наименование параметра	Значение параметра
<b>Интерфейсы</b>	
RS-232	опция (требуется установка платы расширения интерфейсов, подробнее – <b>пункт 1.6; таблица 1</b> )
mini-USB	
USB	
Ethernet	
«Сухие» контакты	
Датчик температуры	
<b>Подключение</b>	
Входная сеть	сетевой кабель с евровилкой
Нагрузка	розетка тип F с заземлением, 16А (1 шт.)
<b>Эксплуатационные характеристики</b>	
Установка	в помещении
Диапазон рабочей температуры, °С	от плюс 5 до плюс 40
Диапазон температуры хранения, °С	от минус 40 до плюс 40
Относительная влажность, %	от 0 до 80 (без конденсата)
Дополнительные требования к транспортированию и хранению	<b>раздел 6</b> настоящего руководства
Степень защиты от пыли и влаги	IP20
Срок службы, не менее <sup>10</sup> , лет	10
Гарантийный срок <sup>10</sup> , месяца	24
<b>Конструктивные характеристики</b>	
Габаритные размеры ВхШхГ <sup>11</sup> , мм	
- SW250SL, SW250LD	278x285x92
- SW250	287x357x176 (без кронштейна для крепления), 288x357x180 (с кронштейном для крепления)
- ST250	385x211x523
Масса, кг (не более)	
- SW250SL	6,5
- SW250LD	4
- SW250	7
- ST250	14
Тип охлаждения	конвекционное, безвентиляторное
<p><sup>1</sup> Предельное нижнее значение диапазона входного напряжения достигается снижением выходной мощности ИБП (минимум на 75% относительно номинала).</p> <p><sup>2</sup> Редактирование параметра осуществляется через меню «Настройки» ПО «Shtyl Device Manager» (<b>Приложение Г</b>).</p> <p><b>ВНИМАНИЕ!</b> Работа с ПО «Shtyl Device Manager» возможна при подключении по USB-интерфейсу (необходима плата расширения интерфейсов).</p> <p><sup>3</sup> При условии полного заряда АБ и входного напряжения сети &lt;255 В.</p> <p><sup>4</sup> При номинальной мощности нагрузки.</p> <p><sup>5</sup> <b>ВНИМАНИЕ!</b> Превышение проходящим через байпас током данного значения может привести к выходу ИБП из строя!</p> <p><sup>6</sup> <b>ВНИМАНИЕ!</b> При работе от сети ИБП не производит стабилизацию частоты!</p> <p><sup>7</sup> Подробные технические характеристики внутренней АБ ИБП Штиль SW250SL приведены в <b>Приложении А</b>. Технические характеристики АБ, рекомендуемых для установки в ИБП Штиль SW250 и ST250, приведены в <b>Приложении Б</b>.</p>	

Наименование параметра	Значение параметра
<sup>8</sup> Допускается устанавливать в изделие АБ с любым из перечисленных значений ёмкости.	
<sup>9</sup> ИБП питает нагрузку от АБ в течение 10 секунд.	
<sup>10</sup> Указанные ресурсы действительны при соблюдении потребителем требований данного руководства по эксплуатации.	
<b>ВНИМАНИЕ!</b> Заявленный срок службы не распространяется на внутреннюю и внешнюю АБ.	
<sup>11</sup> Высота x Ширина x Глубина.	

## 3. ПОДКЛЮЧЕНИЕ И ЭКСПЛУАТАЦИЯ

### 3.1 Меры безопасности при подготовке изделия к эксплуатации

Перед проведением работ по установке, подключению и вводу ИБП в эксплуатацию необходимо:

- убедиться в целостности упаковки;
- извлечь ИБП из упаковки;
- проверить комплектность изделия (согласно **таблице 1**);
- проверить внешний вид ИБП. Осмотреть на предмет наличия повреждений компоненты всех панелей корпуса. При обнаружении любых повреждений или вмятин необходимо связаться с поставщиком (продавцом) оборудования. Эксплуатация поврежденного ИБП запрещается!



**ВНИМАНИЕ!** При извлечении ИБП из упаковки не допускайте падения устройства и ударов по корпусу устройства.



**ВНИМАНИЕ!** Во время работ по подготовке изделия к эксплуатации с ИБП необходимо обращаться бережно, не подвергать механическим повреждениям, воздействиям жидкости, грязи и повышенной температуры.



**ВНИМАНИЕ!** Любые работы, связанные с подготовкой к эксплуатации, изменением положения или обслуживанием ИБП, следует выполнять в диэлектрических перчатках, с использованием диэлектрического инструмента и в соответствии с правилами по охране труда при эксплуатации электроустановок.



**ВНИМАНИЕ!** Любые работы, связанные с подготовкой к эксплуатации, изменением положения или обслуживанием ИБП, производятся только **при отсутствии соединения с питающей сетью переменного тока** и при полном отключении (выключении) ИБП (порядок отключения – **пункт 3.6**).



**ВНИМАНИЕ!** Во время работ по подготовке изделия к эксплуатации запрещается проверка наличия напряжения прикосновением к токоведущим элементам рукой или токопроводящими предметами, а также путем короткого замыкания.



**ВНИМАНИЕ!** В случае транспортирования или хранения ИБП в условиях отрицательных температур перед началом подключения и использования устройство необходимо выдержать в нормальных условиях эксплуатации (таблица 9) не менее 12 часов.



**ВНИМАНИЕ!** Сеть переменного тока на месте установки ИБП должна иметь заземляющий контакт и легкодоступное защитное устройство для отключения электропитания (требования к устройству отключения электропитания указаны в пункте 3.4).



**ВНИМАНИЕ!** Запрещается эксплуатация ИБП без подключенного заземления. Заземляющий контакт изделия размещен в евровилке сетевого кабеля.



**ВНИМАНИЕ!** Запрещается внешнее соединение нейтрали с заземлением со стороны выхода ИБП, в том числе соединение нейтрали подключаемой нагрузки с заземлением.



**ВНИМАНИЕ!** Запрещается внешнее соединение нейтрали входа ИБП с нейтралью выхода ИБП.

### 3.2 Установка изделия на месте эксплуатации



**ВНИМАНИЕ!** Установка изделия на месте эксплуатации должна производиться пользователем, изучившим настоящий пункт и соблюдающим указанные требования безопасности и порядок действий, или квалифицированным персоналом, допущенным к данным работам предприятием-изготовителем.



**ВНИМАНИЕ!** Запрещается допускать к установке изделия на месте эксплуатации неподготовленных пользователей!



**ВНИМАНИЕ!** Установка на месте эксплуатации производится только **при отсутствии соединения с питающей сетью переменного тока** и при полном отключении (выключении) ИБП (порядок отключения – пункт 3.6).



**ВНИМАНИЕ!** Во время работ по установке изделия на месте эксплуатации запрещается проверка наличия напряжения прикосновением к токоведущим элементам рукой или токопроводящими предметами, а также путем короткого замыкания.



**ВНИМАНИЕ!** Перед началом работ по установке изделия на месте эксплуатации рекомендуется освободить руки от колец, браслетов, часов и прочих металлических предметов.



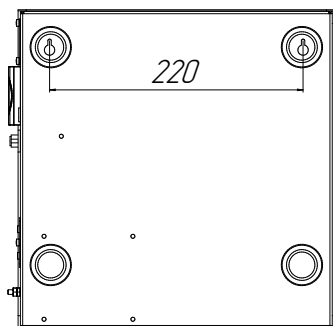


**ВНИМАНИЕ!** Работы по установке изделия на месте эксплуатации следует выполнять в диэлектрических перчатках, с использованием диэлектрического инструмента и в соответствии с правилами по охране труда при эксплуатации электроустановок.



**ВНИМАНИЕ!** Следует располагать ИБП таким образом, чтобы воздушный поток свободно циркулировал вокруг корпуса и через корпус. Расстояние между вентиляционными отверстиями и ближайшей поверхностью должно составлять не менее 15 сантиметров.

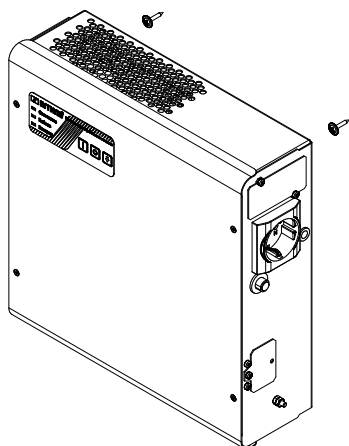
ИБП Штиль SW250SL и SW250LD предназначены для крепления на ровной вертикальной поверхности (навесное размещение) с использованием специальных элементов (выдавок), расположенных на задней панели (**рисунок 7**).



**Рисунок 7.** Задняя панель ИБП Штиль SW250SL и SW250LD

Способ крепления и эксплуатационное положение ИБП Штиль SW250SL представлены на **рисунке 8**.

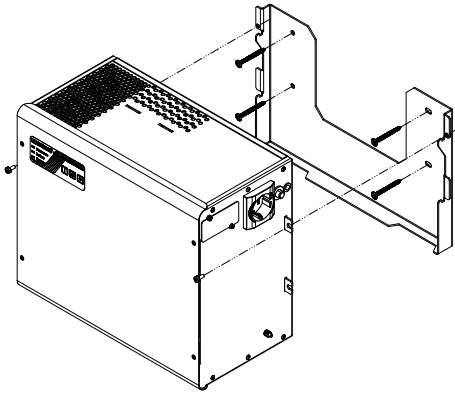
Способ крепления и эксплуатационное положение ИБП Штиль SW250LD аналогичны представленному на **рисунке 8**.



**Рисунок 8.** Способ крепления и эксплуатационное положение ИБП Штиль SW250SL

ИБП Штиль SW250 предназначен для крепления на ровной вертикальной поверхности (навесное размещение) с использованием кронштейна (входит в комплект поставки).

Способ крепления и эксплуатационное положение ИБП Штиль SW250 представлены на **рисунке 9**.



**Рисунок 9.** Способ крепления и эксплуатационное положение ИБП Штиль SW250



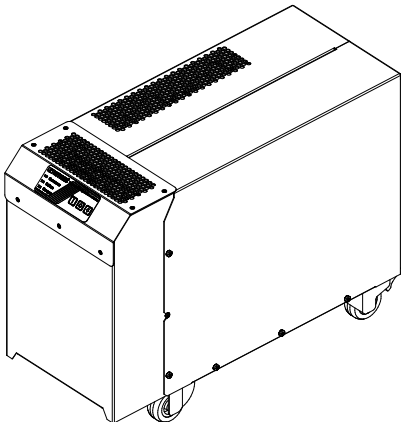
**ВНИМАНИЕ!** Перед осуществлением работ по установке ИБП Штиль SW250SL, SW250LD и SW250 следует убедиться, что вертикальная поверхность обладает достаточной прочностью и сможет обеспечить надежность крепления (для модели SW250 необходимо учесть массу внутренней АБ).



**ВНИМАНИЕ!** Поставляемые с ИБП Штиль SW250SL, SW250LD и SW250 шурупы и дюбеля (**таблица 1**) предполагают установку на бетонную или кирпичную стену.

ИБП Штиль ST250 предназначен для вертикальной (напольной) установки на ровной горизонтальной поверхности с обязательным использованием колёс поворотных.

Эксплуатационное положение ИБП Штиль ST250 представлено на **рисунке 10**.



**Рисунок 10.** Эксплуатационное положение ИБП Штиль ST250

**ЗАПРЕЩАЕТСЯ:**

- эксплуатация ИБП в положении ином, чем показанное на **рисунках 8 – 10**;
- установка и эксплуатация ИБП при температуре окружающей среды, находящейся вне допустимого диапазона (**таблица 9**);
- установка и эксплуатация ИБП в помещениях со взрывоопасной или химически активной средой, а также вблизи источников открытого пламени;
- установка и эксплуатация ИБП в условиях повышенной влажности, вибрации, запылённости, воздействия капель или брызг на корпус, а также на открытых (вне помещения) площадках и местах, характеризующихся прямым падением солнечных лучей;
- установка и эксплуатация ИБП в местах, не обеспечивающих воздухообмена, достаточного для естественного охлаждения изделия;
- установка и эксплуатация ИБП на мягких и ворсистых поверхностях, а также на расстоянии ближе 1 метра от нагревательных приборов и потенциальных источников искрообразования.

### 3.3 Установка внутренней АБ в ИБП Штиль SW250 и ST250

ИБП Штиль SW250 и ST250 поставляются без предустановленной на предприятии-изготовителе внутренней АБ.



**ВНИМАНИЕ!** Установка внутренней АБ в ИБП Штиль SW250 и ST250 должна производиться пользователем, изучившим настоящий пункт и соблюдающим указанные требования безопасности и порядок действий, или квалифицированным персоналом, допущенным к данным работам предприятием-изготовителем.



**ВНИМАНИЕ!** Запрещается допускать к установке внутренней АБ в ИБП Штиль SW250 и ST250 неподготовленных пользователей!



**ВНИМАНИЕ!** Характеристики АБ, рекомендуемых для установки в ИБП Штиль SW250 и ST250, приведены в **Приложении Б**.



**ВНИМАНИЕ!** Не допускается использование АБ с техническими характеристиками и выводами подключения, отличными от приведённых в **Приложении Б**.



**ВНИМАНИЕ!** При использовании АБ с габаритными размерами, отличными от приведённых в **Приложении Б**, размещение и устойчивая фиксация АБ в корпусе ИБП не гарантированы.

### 3.3.1 Меры безопасности при подготовке к установке и во время установки

Перед проведением работ по установке АБ необходимо:

- убедиться в целостности упаковки АБ;
- извлечь АБ из упаковки;
- проверить внешний вид АБ. При обнаружении любых повреждений или вмятин необходимо связаться с поставщиком (продавцом) оборудования. Установка поврежденной АБ в ИБП запрещается!



**ВНИМАНИЕ!** При извлечении АБ из упаковки не допускайте падения АБ и ударов по корпусу АБ.



**ВНИМАНИЕ!** Токсично! Запрещается вскрывать и повреждать АБ. Утечка электролита может вызвать поражение кожи и глаз.



**ВНИМАНИЕ!** АБ имеет высокие токи короткого замыкания. Замыкание плюсового и минусового вывода подключения между собой недопустимо и может привести к повреждению АБ или ИБП. Запрещается класть на АБ любые предметы!



**ВНИМАНИЕ!** Перед началом работ по установке внутренней АБ рекомендуется освободить руки от колец, браслетов, часов и прочих металлических предметов.



**ВНИМАНИЕ!** Работы по установке внутренней АБ следует выполнять с использованием диэлектрического инструмента, в диэлектрических перчатках, защитных очках и в соответствии с правилами по охране труда при эксплуатации электроустановок.



**ВНИМАНИЕ!** Работы по установке внутренней АБ следует производить только после установки ИБП на месте эксплуатации, а также **при отсутствии соединения с питающей сетью переменного тока** и при полном отключении (выключении) ИБП (порядок отключения – пункт 3.6).



**ВНИМАНИЕ!** Во время работ по установке внутренней АБ запрещается проверка наличия напряжения прикосновением к токоведущим элементам рукой или токопроводящими предметами, а также путем короткого замыкания.

### 3.3.2 Установка внутренней АБ в ИБП Штиль SW250

Порядок действий при установке внутренней АБ в ИБП Штиль SW250:

1. Установить ИБП согласно **пункту 3.2** в помещении с условиями, соответствующими эксплуатационным ограничениям (**таблица 9, пункт 3.2**).

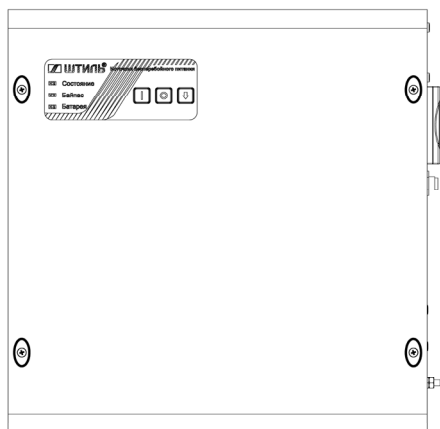


**ВНИМАНИЕ!** Установка внутренней АБ производится только после установки ИБП на месте эксплуатации и при нахождении ИБП в эксплуатационном положении.

2. Убедиться в отсутствии соединения ИБП с питающей сетью переменного тока.
3. Извлечь показанные на **рисунке 11** винты и снять переднюю панель, предварительно отсоединив расположенный на внутренней стороне панели контакт заземления.



**ВНИМАНИЕ!** При снятии передней панели соблюдайте осторожность и не нарушайте целостность шлейфового соединения силовой платы с панелью управления и индикации.



**Рисунок 11.** Винты фиксации передней панели ИБП Штиль SW250

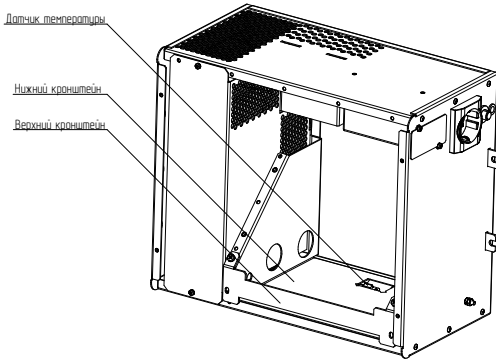
Работу с показанными на **рисунке 11** винтами рекомендуется осуществлять отверткой с крестообразным шлицем №1.

4. Снять верхний кронштейн крепления (далее – верхний кронштейн).
5. Установить АБ в нижний кронштейн крепления (далее – нижний кронштейн) вплотную к задней панели изделия над датчиком температуры.



**ВНИМАНИЕ!** Установку АБ в ИБП следует проводить аккуратно, не допуская соприкосновения плюсового и минусового вывода АБ с частями корпуса ИБП.

Верхний и нижний кронштейны, а также датчик температуры показаны на **рисунке 12**.



**Рисунок 12.** Верхний кронштейн, нижний кронштейн и датчик температуры в ИБП Штиль SW250

6. Снять с батарейных проводов ИБП (красный провод с маркировкой «+», черный или синий провод с маркировкой «-») изолирующие наконечники.



**ВНИМАНИЕ!** Изолирующие наконечники необходимо сохранять и использовать при последующей замене АБ в ИБП (порядок замены – Приложение Б).

7. Соединить плюсовой и минусовой вывод подключения АБ с батарейными проводами.

Соединение батарейных проводов с выводами подключения АБ осуществляется с соблюдением полярности:

- плюсовой вывод – к красному проводу («+»);
- минусовой вывод – к черному (синему) проводу («-»).

Применяемый при соединении диэлектрический инструмент определяется типом выводов подключения АБ.

Выводы подключения АБ после соединения с батарейными проводами следует закрыть пылезащитными насадками (при наличии данных насадок («пыльники») в комплекте поставки АБ).



**ВНИМАНИЕ!** Нарушение полярности может привести к выходу изделия из строя.

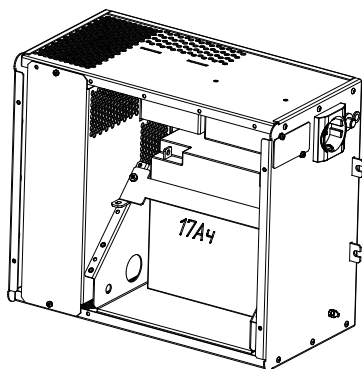


**ВНИМАНИЕ!** При соединении выводов подключения АБ с батарейными проводами возможно кратковременное искрение, что не является неисправностью.

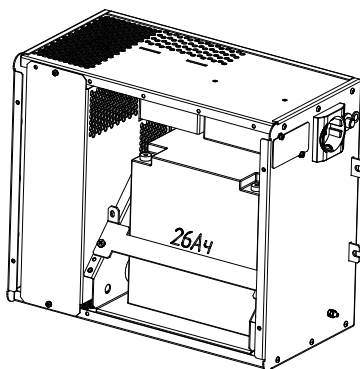
8. Убедиться, что батарейные провода надёжно соединены с выводами подключения АБ (болты, предназначенные для фиксации батарейных проводов, должны быть затянуты до упора, момент затяжки зажимов - 8 Нм±1 Нм).

9. Зафиксировать положение АБ в нижнем кронштейне, установив верхний кронштейн.

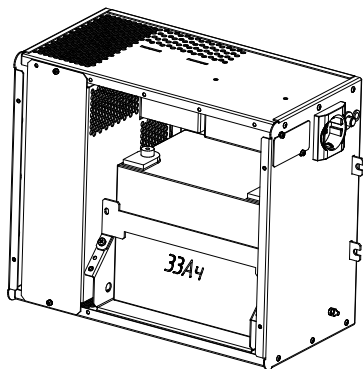
Положение верхнего кронштейна, соответствующее АБ с ёмкостью 17 Ач, представлено на **рисунке 13а**, соответствующее АБ с ёмкостью 26 Ач – на **рисунке 13б**, соответствующее АБ с ёмкостью 33 Ач – на **рисунке 13в**, соответствующее АБ с ёмкостью 40 Ач – на **рисунке 13г**.



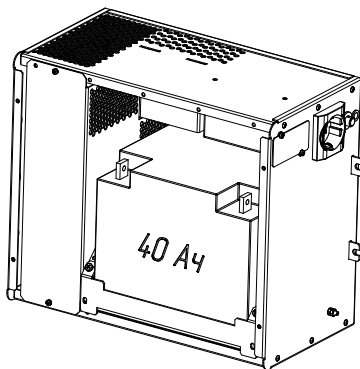
**Рисунок 13а.** Положение верхнего кронштейна при установке в ИБП Штиль SW250 АБ с ёмкостью 17 Ач



**Рисунок 13б.** Положение верхнего кронштейна при установке в ИБП Штиль SW250 АБ с ёмкостью 26 Ач



**Рисунок 13в.** Положение верхнего кронштейна при установке в ИБП Штиль SW250 АБ с ёмкостью 33 Ач



**Рисунок 13г.** Положение верхнего кронштейна при установке в ИБП Штиль SW250 АБ с ёмкостью 40 Ач

10. Вернуть переднюю панель в исходное положение, предварительно присоединив контакт заземления.

11. Зафиксировать показанные на **рисунке 11** винты.

### 3.3.3 Установка внутренней АБ в ИБП Штиль ST250

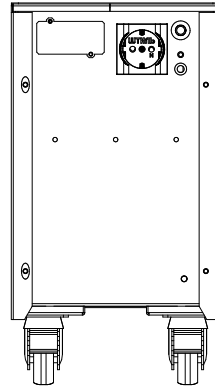
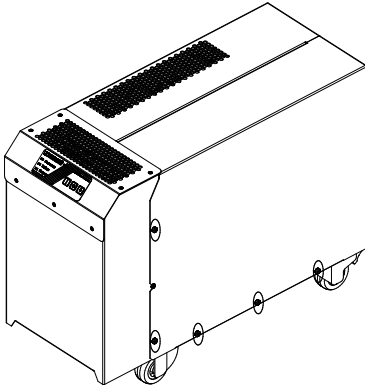
Порядок действий при установке внутренней АБ в ИБП Штиль ST250:

1. Установить ИБП согласно **пункту 3.2** в помещении с условиями, соответствующими эксплуатационным ограничениям (**таблица 9, пункт 3.2**).



**ВНИМАНИЕ!** Установка внутренней АБ производится только после установки ИБП на месте эксплуатации и при нахождении ИБП в эксплуатационном положении.

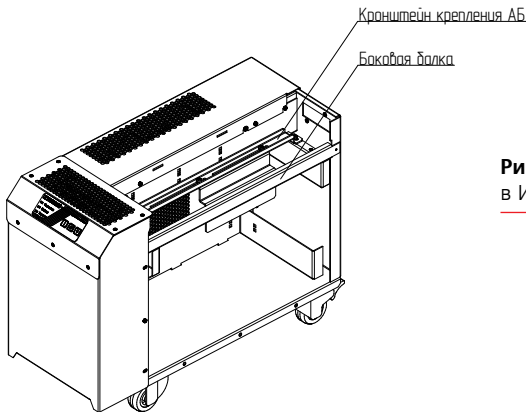
2. Убедиться в отсутствии соединения ИБП с питающей сетью переменного тока.
3. Извлечь показанные на **рисунке 14** винты и снять крышку батарейного отсека, предварительно отсоединив расположенный на верхней панели крышки контакт заземления.



**Рисунок 14.** Винты фиксации крышки батарейного отсека ИБП Штиль ST250

Работу с показанными на **рисунке 14** винтами рекомендуется осуществлять отверткой с крестообразным шлицем №2.

4. Снять кронштейн крепления (далее – кронштейн), показан на **рисунке 15**.



**Рисунок 15.** Кронштейн и боковая балка в ИБП Штиль ST250

5. Установить АБ в изделие, совместив угол АБ с показанным на **рисунке 16** базовым углом.

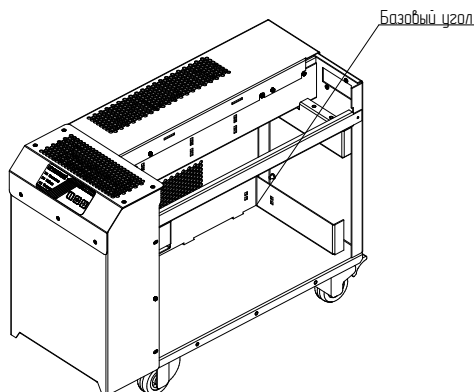


**ВНИМАНИЕ!** Перед установкой в ИБП из плюсового и минусового вывода подключения АБ необходимо извлечь болты, предназначенные для фиксации батарейных проводов (далее – болты фиксации).





**ВНИМАНИЕ!** Установку АБ в ИБП следует проводить аккуратно, не допуская соприкосновения плюсового и минусового выводов АБ с частями корпуса ИБП.



**Рисунок 16.** Базовый угол при установке АБ в ИБП Штиль ST250

6. Снять с батарейных проводов ИБП (красный провод с маркировкой «+», черный или синий провод с маркировкой «-») изолирующие наконечники.



**ВНИМАНИЕ!** Изолирующие наконечники необходимо сохранять и использовать при последующей замене АБ в ИБП (порядок замены – Приложение Б).

7. Используя ранее извлеченные болты фиксации, соединить плюсовой и минусовой выводы подключения АБ с батарейными проводами.

Соединение осуществляется с соблюдением полярности:

- плюсовой вывод – к красному проводу («+»);
- минусовой вывод – к черному (синему) проводу («-»).

Применяемый при соединении диэлектрический инструмент определяется типом выводов подключения АБ.

Выводы подключения АБ после соединения с батарейными проводами должны быть закрыты входящими в комплект поставки АБ пылезащитными насадками («пыльниками»).



**ВНИМАНИЕ!** Нарушение полярности может привести к выходу изделия из строя.



**ВНИМАНИЕ!** При соединении выводов подключения АБ с батарейными проводами возможно кратковременное искрение, что не является неисправностью.



**ВНИМАНИЕ!** В ИБП допускается установка только АБ, укомплектованных пылезащитными насадками («пыльниками») для выводов подключения.

8. Убедиться, что батарейные провода надёжно соединены с выводами подключения АБ (болты фиксации должны быть затянуты до упора, момент затяжки зажимов -  $8 \text{ Нм} \pm 1 \text{ Нм}$ ).

9. Зафиксировать положение АБ, установив кронштейн. При фиксации АБ допускается изменение положения кронштейна внутри ИБП и смещение подвижной части кронштейна относительно направляющей с пазами.

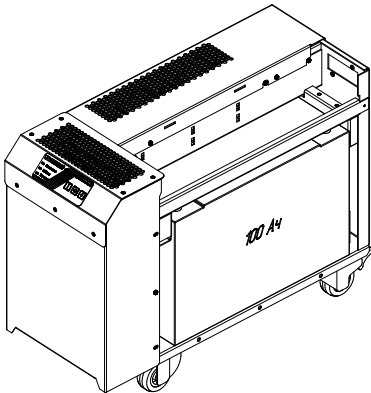


**ВНИМАНИЕ!** АБ с ёмкостью 100 Ач не требует фиксации кронштейном. Положение АБ с ёмкостью 100 Ач в изделии показано на **рисунке 17а**.

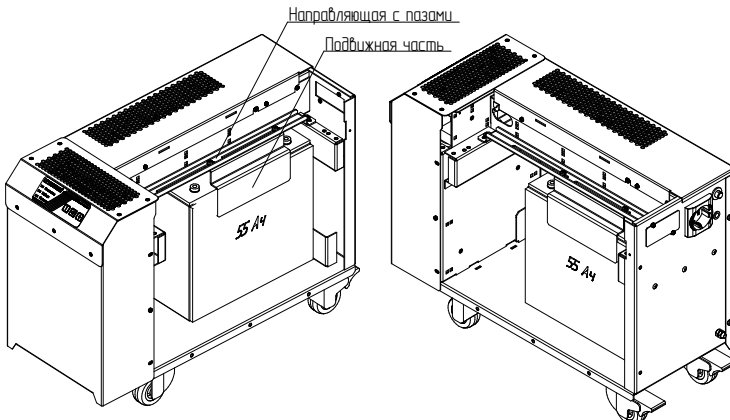
Положение кронштейна, соответствующее АБ с ёмкостью 55 Ач, представлено на **рисунке 17б**, соответствующее АБ с ёмкостью 65 Ач – на **рисунке 17в**, соответствующее АБ с ёмкостью 75 Ач – на **рисунке 17г**, соответствующее АБ с ёмкостью 90 Ач – на **рисунке 17д**.



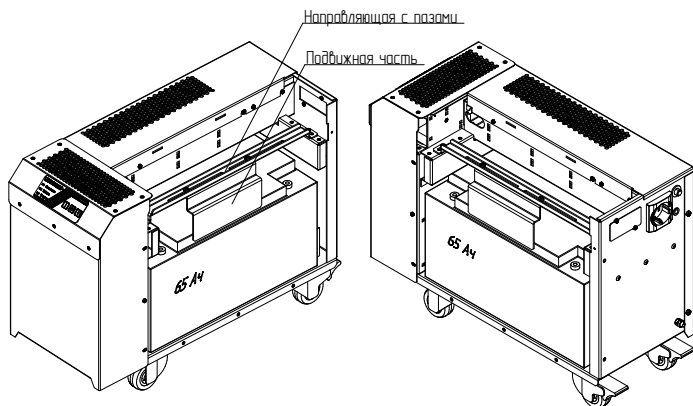
**ВНИМАНИЕ!** На **рисунках 17а – 17д** боковая балка (**рисунок 15**) не показана.



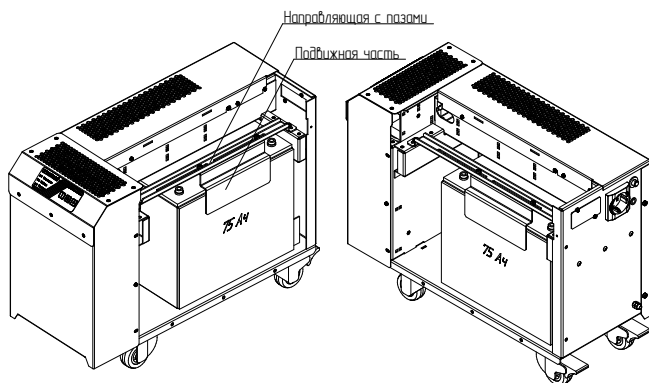
**Рисунок 17а.** Положение АБ с ёмкостью 100 Ач в ИБП Штиль ST250



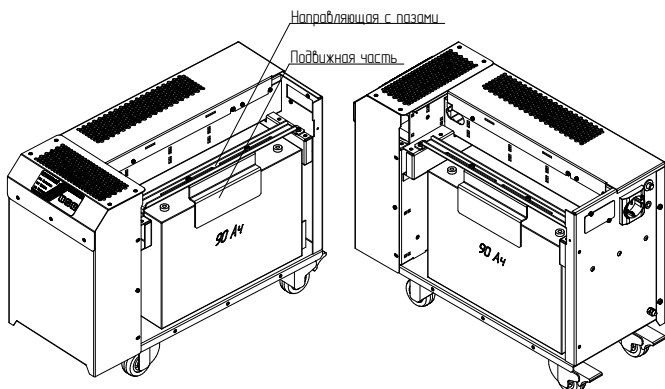
**Рисунок 17б.** Положение кронштейна при установке в ИБП Штиль SW250 АБ с ёмкостью 55 Ач



**Рисунок 17в.** Положение кронштейна при установке в ИБП Штиль SW250 АБ с ёмкостью 65 Ач



**Рисунок 17г.** Положение кронштейна при установке в ИБП Штиль SW250 АБ с ёмкостью 75 Ач



**Рисунок 17д.** Положение кронштейна при установке в ИБП Штиль SW250 АБ с ёмкостью 90 Ач

10. Вернуть крышку батарейного отсека в исходное положение, предварительно присоединив расположенный на верхней панели крышки контакт заземления.

11. Зафиксировать показанные на **рисунке 14** винты.

### 3.4 Порядок подключения и ввода изделия в эксплуатацию



**ВНИМАНИЕ!** Работы по подключению и вводу ИБП в эксплуатацию должны производиться пользователем, изучившим настоящий пункт и соблюдающим указанные требования безопасности и порядок действий, или квалифицированным персоналом, допущенным к данным работам предприятием-изготовителем.



**ВНИМАНИЕ!** Запрещается допускать к работам по подключению и вводу ИБП в эксплуатацию неподготовленных пользователей!



**ВНИМАНИЕ!** Перед началом работ по подключению и вводу ИБП в эксплуатацию рекомендуется освободить руки от колец, браслетов, часов и прочих металлических предметов.



**ВНИМАНИЕ!** Работы по подключению и вводу ИБП в эксплуатацию следует выполнять в диэлектрических перчатках и в соответствии с правилами по охране труда при эксплуатации электроустановок.



**ВНИМАНИЕ!** Во время работ по подключению и вводу ИБП в эксплуатацию запрещается проверка наличия напряжения прикосновением к токоведущим элементам рукой или токопроводящими предметами, а также путем короткого замыкания.

Порядок подключения и ввода изделия в эксплуатацию:

1. Выполнить действия по подготовке ИБП к использованию (**пункт 3.1**).

2. Установить ИБП согласно **пункту 3.2** в помещении с условиями, соответствующими эксплуатационным ограничениям (**таблица 9, пункт 3.2**).

**ВНИМАНИЕ!** Подключение питающей сети переменного тока, внутренней и внешней АБ, а также нагрузки производится только после установки ИБП на месте эксплуатации.

3. После окончания работ по установке ИБП убедиться, что вентиляционные отверстия открыты и не содержат инородных предметов.

4. При необходимости:

- установить в изделие внутреннюю АБ (для ИБП Штиль SW250 и ST250). Порядок установки внутренней АБ – **пункт 3.3**;

- подключить к изделию внешнюю АБ (для ИБП Штиль SW250LD).

Подключение внешней АБ к ИБП Штиль SW250LD осуществляется через разъём типа TD50A, расположенный на боковой панели – **рисунок 16** (поз. 7).



**ВНИМАНИЕ!** Корректное функционирование ИБП Штиль SW250LD невозможно без подключения внешней АБ.



**ВНИМАНИЕ!** Подключение внешней АБ к ИБП SW250LD должно производиться квалифицированным персоналом, допущенным к данным работам предприятием-изготовителем.

Внешняя АБ должна размещаться в отдельном боксе, присоединяться к ИБП кабелем с сечением не менее 6 мм<sup>2</sup> и иметь двухполюсное защитное устройство (2P), предназначенное для отключения электропитания.



**ВНИМАНИЕ!** Все эксплуатационные ограничения, приведённые для ИБП в **пункте 3.2**, распространяются на подключаемую к изделию внешнюю АБ.



**ВНИМАНИЕ!** Не допускается сборка внешней АБ из моноблоков, имеющих разную емкость или напряжение, а также из моноблоков различных производителей.



**ВНИМАНИЕ!** Перед подключением необходимо проверить соответствие характеристик внешней АБ (тип, номинальное напряжение, зарядный ток и т.д.) характеристикам ИБП (**таблица 9**).

5. Подать входное переменное напряжение на ИБП (включить<sup>2</sup> сетевой кабель с евровилкой (далее – вилкой) в розетку питающей сети переменного тока).

Изделие издаст звуковой сигнал и включится. На панели управления и индикации сработают все светодиодные индикаторы. Затем светодиодные индикаторы «Состояние» и «Батареи» загорятся зеленым, а индикатор «Байпас» погаснет.



**ВНИМАНИЕ!** Иная работа индикации при первом включении изделия сигнализирует об отклонении параметров сети переменного тока от допустимых значений (**таблица 9**), наличии аварии или нарушении фазировки. Подробнее о работе индикации – **таблица 7**.



**ВНИМАНИЕ!** В случае нарушения фазировки необходимо перевернуть вилку ИБП в сетевой розетке.



**ВНИМАНИЕ!** Сетевая розетка должна иметь контакт заземления и защищаться легкодоступным устройством, предназначенным для отключения электропитания.

<sup>2</sup> Вилка должна быть вставлена в розетку до упора. Рекомендуется убедиться в надежной фиксации вилки в розетке.



**ВНИМАНИЕ!** Устройство, предназначенное для отключения электропитания, в случае использования ИБП для электропитания газового котла должно иметь один полюс (1P), в остальных случаях – два полюса (2P).



**ВНИМАНИЕ!** Рекомендуется обеспечить возможность быстрого доступа к сетевой розетке.



**ВНИМАНИЕ!** Через меню «Настройки» ПО «Shtyl Device Manager» (**Приложение Г**) возможно настроить режим запуска ИБП «По кнопке». В этом режиме после подачи входного переменного напряжения устройство запустится и будет находиться в состоянии «Standby» (**таблица 2**).



**ВНИМАНИЕ!** Работа с ПО «Shtyl Device Manager» возможна при подключении по USB-интерфейсу (необходима плата расширения интерфейсов).

6. Выключить входное переменное напряжение (извлечь вилку кабеля из сетевой розетки или обесточить сетевую розетку).

ИБП перейдет на работу от батарей: светодиодный индикатор «Байпас» загорится красным, светодиодный индикатор «Батарея» – желтым, светодиодный индикатор «Состояние» продолжит гореть зеленым. Каждые четыре секунды будет подаваться аварийный звуковой сигнал.



**ВНИМАНИЕ!** При извлечении кабеля ИБП из сетевой розетки следует держать кабель за вилку. Запрещается тянуть кабель за провод!



**ВНИМАНИЕ!** Если ИБП в течение длительного времени был выключен, то АБ может находиться в разряженном состоянии и изделие не сможет перейти в автономный режим. В таком случае следует зарядить АБ путем работы ИБП от сети.

7. Полностью отключить (выключить) изделие с помощью 3-х секундного удержания кнопки «Выкл».

8. Убедившись в отсутствии напряжения на выходе ИБП, подключить нагрузку к розетке «Выход~220 В»:

- для модели SW250SL – **рисунок 1а** (поз.5);
- для модели SW250LD – **рисунок 1б** (поз.5);
- для модели SW250 – **рисунок 1в** (поз.6);
- для модели ST250 – **рисунок 2** (поз.3).



**ВНИМАНИЕ!** На данном этапе рекомендуется выполнить только электрическое присоединение (кабель нагрузки в розетку ИБП), без перевода включающего нагрузку устройства (кнопка, автоматический выключатель, тумблер и т.п.) в рабочее положение.

9. Убедиться, что кабель нагрузки надёжно зафиксирован в розетке «Выход~220 В», после чего подать входное переменное напряжение на ИБП и включить нагрузку (перевести включающее устройство в рабочее положение).

10. При отсутствии перегрузки изделие готово к эксплуатации.



**ВНИМАНИЕ!** Общая потребляемая мощность нагрузок, подключаемых к ИБП, не должна превышать номинальную выходную мощность устройства (**таблица 9**).

Обратите особое внимание на зависимость допустимого диапазона входного напряжения от величины нагрузки и перегрузочную способность ИБП (**таблица 9**), а также на наличие пусковых токов у подключаемого к ИБП оборудования.



**ВНИМАНИЕ!** При подключении газового котла к ИБП необходимо строго соблюдать фазность подключения!  
**Нарушение фазировки при включении вилки ИБП в сетевую розетку может привести к некорректной работе котла. Если после подключения к ИБП газовый котел не запускается, необходимо перевернуть вилку котла в розетке ИБП.**

### 3.5 Эксплуатация изделия

ИБП работает в автоматическом режиме и не требует постоянного присутствия обслуживающего персонала. Меры технического обслуживания указаны в **разделе 5** настоящего руководства.

В процессе эксплуатации с ИБП необходимо обращаться бережно, не подвергать механическим повреждениям, воздействиям жидкости, грязи и повышенной температуры. Рекомендуется поддерживать чистоту в помещении, где установлен ИБП. Это позволит предотвратить загрязнение внутренних узлов изделия.

#### **РЕКОМЕНДУЕТСЯ:**

- выключать длительно не использующийся ИБП. Данное действие позволит избежать «глубокого» разряда АБ (порядок отключения – **пункт 3.6**);
- проводить подзаряд АБ (путем запуска и работы от сети) не менее одного раза в три месяца, если ИБП не включен на постоянную работу. Для ИБП, размещённого в условиях повышенных температур (свыше 30 °С) – не менее одного раза в два месяца. Данное действие позволит избежать саморазряда и последующего повреждения АБ;
- периодически (не менее одного раза в полгода) проводить тест АБ. Запуск теста АБ осуществляется 3-х секундным удержанием кнопки «Смена режима».

Тест АБ заключается в 10-ти секундном принудительном питании нагрузки от АБ. После успешно завершённого теста АБ изделие возобновит работу в установленном режиме с соответствующей режиму индикацией. Работа при выявлении невозможности питания нагрузки от АБ – **таблица 10**.

#### **В процессе эксплуатации ЗАПРЕЩАЕТСЯ:**

- осуществлять любые работы, связанные с изменением положения или обслуживанием ИБП (в том числе, замену внутренней АБ) при наличии соединения с питающей сетью переменного тока и без полного отключения (выключения) изделия (порядок отключения – **пункт 3.6**);
- осуществлять любые работы, связанные с изменением положения или обслуживанием ИБП,

- без диэлектрических перчаток и с использованием недиэлектрического инструмента;
- включать ИБП, отключившийся из-за разряда АБ, в условиях нахождения сетевых параметров вне допустимого диапазона. Данное действие может привести к выходу АБ из строя;
  - внешнее соединение нейтрали входа ИБП с нейтралью выхода ИБП;
  - осуществлять электрическое присоединение/отсоединение внешней АБ при работающем ИБП;
  - допускать попадание внутрь изделия инородных предметов и различных жидкостей;
  - накрывать корпус работающего ИБП любым материалом и размещать на работающем ИБП любые предметы;
  - размещать рядом с работающим ИБП предметы, закрывающие вентиляционные отверстия;
  - эксплуатация ИБП при появлении дыма или характерного для горящей изоляции запаха, а также при возникновении повышенного шума или вибрации;
  - осуществлять любые работы, связанные с ремонтом и техническим обслуживанием нагрузки без её предварительного электрического отсоединения от ИБП;
  - вскрывать и повреждать АБ. Утечка электролита может вызвать поражение кожи и глаз;
  - замыкать плюсовой и минусовой выводы подключения АБ между собой.



**ВНИМАНИЕ!** Длительное нахождение АБ в разряженном состоянии приводит к потере емкости и их преждевременному выходу из строя.

### 3.6 Порядок отключения изделия

1. Завершить работу подключённой к ИБП нагрузки.
2. Отключить входное переменное напряжение путём извлечения вилки кабеля ИБП из сетевой розетки.
3. Полностью отключить (выключить) изделие с помощью 3-х секундного удержания кнопки «Выкл».
4. Убедившись в отсутствии напряжения в розетке «Выход~220 В», отсоединить нагрузку от ИБП.



**ВНИМАНИЕ!** При извлечении кабеля ИБП и кабеля нагрузки из соответствующих им розеток следует держать кабели только за вилку. Запрещается тянуть кабели за провод!



**ВНИМАНИЕ!** После выключения изделия в розетке «Выход~220 В» в течение некоторого времени может сохраняться остаточное напряжение.



**ВНИМАНИЕ!** Запрещается проверка наличия напряжения прикосновением к токоведущим элементам рукой или токопроводящими предметами, а также путем короткого замыкания.



**ВНИМАНИЕ!** Внутри корпуса выключенного ИБП сохраняется заряд, который может вызвать поражение человека электрическим током.



### 3.7 Изделие в аварийных условиях эксплуатации

Действия ИБП в аварийных условиях эксплуатации при работе изделия от сети приведены в **таблице 10**.



**ВНИМАНИЕ!** При работе ИБП от батарей длительная перегрузка, короткое замыкание на выходе, перегрев, внутренняя неисправность или авария АБ приведут к отключению нагрузки.



**ВНИМАНИЕ!** Звуковой сигнал, возникающий при появлении аварии, отключается при нажатии любой кнопки.

Полное отключение звуковой сигнализации осуществляется через меню «Настройки» ПО «Shtyl Device Manager» (**Приложение Г**).



**ВНИМАНИЕ!** Работа с ПО «Shtyl Device Manager» возможна при подключении по USB-интерфейсу (необходима плата расширения интерфейсов).

**Таблица 10.** ИБП в аварийных условиях эксплуатации

Аварийное условие эксплуатации	Действия ИБП		Индикация
	Режим «Онлайн»	Режим «ЭКО»	
Длительная перегрузка	1) Переход на байпас, если параметры сети в допустимом для байпаса диапазоне.  Отключение нагрузки, если параметры сети или ток нагрузки вне допустимого для байпаса диапазона	1) Работа через байпас, если параметры сети в допустимом диапазоне.  Отключение нагрузки, если параметры сети или ток нагрузки вне допустимого для байпаса диапазона	Звучит непрерывный звуковой сигнал. Светодиод «Состояние» горит красным. Светодиод «Байпас»: <ul style="list-style-type: none"> <li>• при переходе на байпас из режима работы «Онлайн» горит желтым;</li> <li>• при работе через байпас в режиме «ЭКО» горит зеленым;</li> <li>• при отключении нагрузки горит красным</li> </ul>
	2) Ожидание 30 секунд		
	3) Подключение нагрузки, режим «Онлайн»	3) Подключение нагрузки, режим «ЭКО»	Светодиод «Состояние» перестаёт гореть красным. Дальнейшая индикация соответствует режиму работы
<b>ВНИМАНИЕ!</b> Если длительная перегрузка не снята, то процедура повторяется.			
Перегрев	1) Выключение нагрузки		Светодиод «Состояние» горит красным. Светодиод «Байпас» не горит
	2) Ожидание охлаждения (снижения температуры не менее, чем на 10 °С от аварийного значения)		
	3) Подключение нагрузки, режим «Онлайн»	3) Подключение нагрузки, режим «ЭКО»	Светодиод «Состояние» перестаёт гореть красным. Дальнейшая индикация соответствует режиму работы

Аварийное условие эксплуатации	Действия ИБП		Индикация
	Режим «Онлайн»	Режим «ЭКО»	
Выход сетевых параметров (частота и напряжение) за пределы допустимого диапазона	1) Переход на работу от АБ		Каждые 4 секунды звучит звуковой сигнал.
	2) Ожидание возвращения сетевых параметров в допустимый диапазон. Внимание! При достижении глубокого разряда АБ (светодиод «Батареи» начнет медленно мигать желтым) выход ИБП будет обесточен		Светодиод «Состояние» горит зелёным или синим (в зависимости от режима работы от сети). Светодиод «Байпас» горит красным. Светодиод «Батареи» горит жёлтым (в ряде случаев зелёным)
	3) Переход на работу от сети, режим «Онлайн»	3) Переход на работу от сети, режим «ЭКО» <sup>1</sup>	Светодиод «Батареи» перестаёт гореть жёлтым. Светодиод «Байпас» перестаёт гореть красным <sup>1</sup> . Дальнейшая индикация соответствует режиму работы
<sup>1</sup> После возвращения сетевых параметров в допустимый для байпаса диапазон			
Выход сетевых параметров за пределы допустимого для байпаса диапазона	Питание нагрузки через цепь с выпрямителем и инвертором	1) Переход на питание нагрузки через цепь с выпрямителем и инвертором	Светодиод «Состояние» горит зелёным или синим (в зависимости от режима работы от сети). Светодиод «Байпас» горит красным
		2) Ожидание возвращения сетевых параметров в допустимый для байпаса диапазон	
		3) Переход в режим «ЭКО»	Светодиод «Байпас» перестаёт гореть красным. Дальнейшая индикация соответствует режиму работы
<b>ВНИМАНИЕ!</b> Возникновение причины для перехода ИБП на байпас, в случае нахождения сетевых параметров за пределами допустимого для байпаса диапазона, приведет к отключению изделия.			
Внутренняя неисправность ИБП	Работа определяется типом неисправности. Возможно функционирование в соответствии с установленным режимом, отключение нагрузки или переход на байпас. ВНИМАНИЕ! Рекомендуется отключить ИБП и обратиться на предприятие - изготовитель		Звучит непрерывный звуковой сигнал. Светодиод «Состояние» горит красным. Работа остальной индикации определяется режимом работы и типом неисправности
Короткое замыкание на выходе	1) Формирование выходного тока прямоугольной формы в течение 3-х секунд, затем, если короткое замыкание не снято, отключение нагрузки	1) Отключение нагрузки	Звучит непрерывный звуковой сигнал. Светодиоды «Состояние» и «Байпас» горят красным
	2) Ожидание 30 секунд		
	3) Подключение нагрузки, режим «Онлайн»	3) Подключение нагрузки, режим «ЭКО»	Светодиоды «Состояние» и «Байпас» перестают гореть красным. Дальнейшая индикация соответствует режиму работы

Аварийное условие эксплуатации	Действия ИБП		Индикация
	Режим «Онлайн»	Режим «ЭКО»	
<b>ВНИМАНИЕ!</b> Если короткое замыкание на выходе не снято, то процедура повторяется.			
Авария АБ или отсутствие АБ	Работа соответствует установленному режиму		Каждые 0,5 секунды подается звуковой сигнал. Светодиод «Состояние» горит желтым. Светодиод «Батареи» горит красным. Работа светодиода «Байпас» определяется режимом работы от сети
Невозможность питания нагрузки от АБ (выявлена в ходе запущенного пользователем теста АБ)	Работа соответствует установленному режиму		Светодиод «Состояние» горит желтым. Светодиод «Батареи» горит красным. Работа светодиода «Байпас» определяется режимом работы от сети
<b>ВНИМАНИЕ!</b> Возникновение причины для перехода ИБП на АБ, в случае аварии АБ или невозможности питания нагрузки от АБ, приведет к отключению изделия.			
Напряжение АБ не соответствует характеристикам ИБП (выше номинального)	Отключение нагрузки		Каждые 0,5 секунды подается звуковой сигнал. Светодиоды «Состояние» и «Батарея» горят красным
<b>ВНИМАНИЕ!</b> В случае превышения номинального напряжения АБ возможен выход ИБП из строя!			
Напряжение АБ не соответствует характеристикам ИБП (ниже номинального)	Работа соответствует установленному режиму		Каждые 0,5 секунды подается звуковой сигнал. Светодиод «Состояние» горит желтым. Светодиод «Батарея» горит красным. Работа светодиода «Байпас» определяется режимом работы от сети
<b>ВНИМАНИЕ!</b> При возникновении причины для перехода на работу от АБ ИБП отключится.			
<b>ВНИМАНИЕ!</b> Если напряжение АБ ниже номинального, то возможен выход АБ из строя!			

## 4. ВОЗМОЖНЫЕ НЕИСПРАВНОСТИ

В случае возникновения проблем с функционированием ИБП осмотрите устройство на наличие видимых повреждений и попытайтесь визуально установить причину неисправности.

Возможные неисправности и методы их устранения приведены в **таблице 11**.



**ВНИМАНИЕ!** Если Вы не можете определить причину неисправности визуально, обратитесь на предприятие-изготовитель.



**ВНИМАНИЕ!** Текущий ремонт ИБП может проводиться только квалифицированным персоналом, допущенным к данным работам предприятием-изготовителем.

**Таблица 11.** Возможные неисправности и методы их устранения

Неисправность	Вероятные причины неисправности	Меры по устранению
<p>Звучит непрерывный звуковой сигнал.</p> <p>Светодиод «Состояние» горит красным. Светодиод «Байпас» горит красным</p>	<p>Короткое замыкание на выходе, возникает вследствие:</p> <ul style="list-style-type: none"> <li>- неисправности нагрузки;</li> <li>- неисправности кабеля, соединяющего ИБП с нагрузкой;</li> <li>- неправильного подключения нагрузки;</li> <li>- неисправности ИБП</li> </ul> <p>Неисправность одного из внутренних элементов ИБП</p> <p>Ток нагрузки превышает максимально допустимое для байпаса значение вследствие мощности нагрузки, многократно превышающей номинальную выходную мощность ИБП</p>	<p>Проверить исправность нагрузки.</p> <p>Проверить исправность кабелей.</p> <p>Проверить правильность подключения нагрузки.</p> <p>Если неисправность не обнаружена или не пропала, обратиться на предприятие-изготовитель для ремонта и диагностики ИБП</p> <p>Перезапустить ИБП.</p> <p>Если неисправность не пропала, обратиться на предприятие-изготовитель для ремонта и диагностики ИБП</p> <p>Уменьшить мощность нагрузки или заменить ИБП на модель с большей выходной мощностью</p>
<p>Звучит непрерывный звуковой сигнал.</p> <p>Светодиод «Состояние» горит или мигает красным.</p> <p>Светодиод «Байпас» горит желтым или зеленым</p>	<p>Перегрузка, возникает вследствие:</p> <ul style="list-style-type: none"> <li>- мощности нагрузки, превышающей номинальную выходную мощность ИБП;</li> <li>- высоких пусковых токов у защищаемого оборудования</li> </ul>	
<p>Светодиод «Состояние» горит красным.</p> <p>Светодиод «Байпас» не горит</p>	<p>Нагрев внутренних узлов ИБП выше 110 °С, возникает по причине:</p> <ul style="list-style-type: none"> <li>- недостаточной вентиляции изделия (вентиляционные отверстия закрыты или забиты пылью);</li> <li>- высокой температуры окружающей среды;</li> <li>- попадания прямых солнечных лучей на корпус</li> </ul>	<p>Проверить вентиляцию и место установки изделия.</p> <p>Очистить ИБП от пыли.</p> <p>Обеспечить охлаждение воздуха в помещении с ИБП</p>
<p><b>ВНИМАНИЕ!</b> Чистка любого компонента ИБП производится сухой ветошью и только при выключенном устройстве.</p>		
<p>Каждые 4 секунды звучит звуковой сигнал.</p> <p>Светодиод «Состояние» горит зеленым или синим.</p> <p>Светодиод «Байпас» горит красным.</p> <p>Светодиод «Батареи» горит желтым (в ряде случаев зеленым)</p>	<p>Параметры сети (частота и напряжение) находятся вне пределов допустимого диапазона</p>	<p>Проверить качество питающей сети переменного тока</p>
<p>Светодиод «Состояние» горит зеленым или синим.</p> <p>Светодиод «Байпас» горит красным</p>	<p>Параметры сети (частота и напряжение) находятся вне пределов допустимого для байпаса диапазона</p>	

Неисправность	Вероятные причины неисправности	Меры по устранению
<p>Каждые 0,5 секунды подается звуковой сигнал. Светодиод «Состояние» горит желтым Светодиод «Батарея» горят красным</p>	<p>Отсутствие АБ или невозможность питания нагрузки от АБ, вследствие:</p> <ul style="list-style-type: none"> <li>- неисправности АБ;</li> <li>- неисправности ИБП;</li> <li>- разряда АБ;</li> <li>- плохого соединения между разъёмом ИБП и внешней АБ;</li> <li>- неправильной установки внутренней АБ;</li> <li>- несоответствия характеристик АБ характеристикам ИБП (напряжение ниже номинального)</li> </ul>	<p>Зарядить АБ путем работы ИБП от сети. Проверить соединение между разъёмом ИБП и внешней АБ. Проверить правильность установки внутренней АБ. Проверить исправность АБ и характеристики АБ. В случае необходимости заменить АБ на исправные/ подходящие по характеристикам. Если неисправность не обнаружена или не пропала, обратиться на предприятие-изготовитель для ремонта и диагностики ИБП</p>
<p>Каждые 0,5 секунды подается звуковой сигнал. Светодиоды «Состояние» и «Батарея» горят красным</p>	<p>Напряжение АБ выше номинального, вследствие несоответствия АБ характеристикам ИБП</p>	<p>Проверить характеристики АБ. В случае необходимости заменить АБ</p>
<p>Звучит непрерывный звуковой сигнал. Светодиод «Состояние» горит красным. Работа остальной индикации определяется режимом работы и типом неисправности</p>	<p>Неисправность одного из внутренних элементов ИБП</p>	<p>Перезапустить ИБП. Если неисправность не пропала, обратиться на предприятие-изготовитель для ремонта и диагностики ИБП</p>
<p>Не работают расположенные на панели управления и индикации кнопки управления или светодиодные индикаторы</p>	<p>Неисправность панели управления и индикации</p>	
<p>При подключении входной сети переменного тока ИБП не запускается</p>	<p>Во входной сети переменного тока отсутствует напряжение. Неисправность одного из внутренних элементов ИБП</p>	<p>Проверить наличие напряжения во входной сети переменного тока. При необходимости запустить ИБП от батарей с помощью нажатия кнопки «Вкл». Если во входной сети переменного тока присутствует напряжение, и неисправность не пропала, обратиться на предприятие-изготовитель для ремонта и диагностики ИБП</p>

Неисправность	Вероятные причины неисправности	Меры по устранению
<p>При отсутствии входной сети переменного тока ИБП не запускается с помощью нажатия кнопки «Вкл»</p>	<p>ИБП не может работать от АБ вследствие:</p> <ul style="list-style-type: none"> <li>- неисправности АБ;</li> <li>- разряда АБ;</li> <li>- неисправности ИБП;</li> <li>- плохого соединения между разъёмом ИБП и внешней АБ;</li> <li>- неправильной установки внутренней АБ</li> </ul>	<p>Зарядить АБ путем работы ИБП от сети.</p> <p>Проверить соединение между разъёмом ИБП и внешней АБ.</p> <p>Проверить правильность установки внутренней АБ.</p> <p>Проверить исправность АБ и характеристики АБ.</p> <p>В случае необходимости заменить АБ на исправные/ подходящие по характеристикам.</p> <p>Если неисправность не обнаружена или не пропала, обратиться на предприятие-изготовитель для ремонта и диагностики ИБП</p>

## 5. ТЕХНИЧЕСКОЕ ОБСЛУЖИВАНИЕ

### 5.1 Общие указания

При периодическом техническом обслуживании ИБП (рекомендуется проводить ТО не реже одного раза в полгода) проводятся следующие работы:

- проверка соответствия индикации текущему режиму работы;
- осмотр внешней поверхности на отсутствие механических повреждений, коррозии и загрязнений;
- очистка внешней поверхности от пыли (производится сухой чистой ветошью);
- осмотр и проверка надёжности крепления ИБП на месте эксплуатации;
- осмотр и проверка надёжности крепления всех подключенных кабелей;
- осмотр и проверка вентиляционных отверстий. При обнаружении засорений – очистка вентиляционных отверстий.



**ВНИМАНИЕ!** Любые работы, связанные с обслуживанием ИБП (за исключением проверки индикации), производятся только **при отсутствии соединения с питающей сетью переменного тока** и при полном отключении (выключении) изделия (порядок отключения – **пункт 3.6**).



**ВНИМАНИЕ!** Работы, связанные с обслуживанием ИБП и подразумевающие контакт с изделием, производятся только в диэлектрических перчатках, с использованием диэлектрического инструмента и в соответствии с правилами по охране труда при эксплуатации электроустановок.



**ВНИМАНИЕ!** При периодическом техническом обслуживании ИБП запрещается вскрывать опломбированные части корпуса. Повреждение пломбы является основанием для лишения изделия гарантии, а вскрытие опломбированной части корпуса может повлечь поражение электрическим током. Внутренние компоненты ИБП не предусматривают технического обслуживания пользователем!

## 5.2 Меры безопасности

- СОБЛЮДАЙТЕ ОСОБУЮ ОСТОРОЖНОСТЬ ПРИ ПРОВЕДЕНИИ ТЕХНИЧЕСКОГО ОБСЛУЖИВАНИЯ.
- ПЕРЕД ТЕХНИЧЕСКИМ ОБСЛУЖИВАНИЕМ РЕКОМЕНДУЕТСЯ ОСВОБОДИТЬ РУКИ ОТ КОЛЕЦ, БРАСЛЕТОВ, ЧАСОВ И ПРОЧИХ МЕТАЛЛИЧЕСКИХ ПРЕДМЕТОВ.
- ОСУЩЕСТВЛЯЙТЕ ТЕХНИЧЕСКОЕ ОБСЛУЖИВАНИЕ ТОЛЬКО ПРИ ПОЛНОСТЬЮ ОТКЛЮЧЕННОМ (ВЫКЛЮЧЕНОМ) ИЗДЕЛИИ И ОТСУТСТВИИ СОЕДИНЕНИЯ С ПИТАЮЩЕЙ СЕТЬЮ ПЕРЕМЕННОГО ТОКА (ЗА ИСКЛЮЧЕНИЕМ ПРОВЕРКИ ИНДИКАЦИИ).
- ПРИ ОЧИСТКЕ ИБП ОТ ПЫЛИ СОБЛЮДАЙТЕ ОСТОРОЖНОСТЬ И НЕ НАРУШАЙТЕ ЦЕЛОСТНОСТЬ РАЗЪЕМОВ И СОЕДИНЕНИЙ.
- ВНУТРИ КОРПУСА ВЫКЛЮЧЕННОГО ИБП СОХРАНЯЕТСЯ ЗАРЯД, КОТОРЫЙ МОЖЕТ ВЫЗВАТЬ ПОРАЖЕНИЕ ЧЕЛОВЕКА ЭЛЕКТРИЧЕСКИМ ТОКОМ.
- ДЛЯ ПРОВЕДЕНИЯ ЛЮБЫХ РАБОТ ПО РЕМОНТУ ИБП ОБРАЩАЙТЕСЬ НА ПРЕДПРИЯТИЕ-ИЗГОТОВИТЕЛЬ.

## 5.3 Текущий ремонт



**ВНИМАНИЕ!** Текущий ремонт ИБП может проводиться только квалифицированным персоналом, допущенным к данным работам предприятием-изготовителем.



**ВНИМАНИЕ!** Замена внутренней АБ в ИБП Штиль SW250SL проводится только квалифицированным персоналом, допущенным к данным работам предприятием-изготовителем.



**ВНИМАНИЕ!** Замена внутренней АБ в ИБП Штиль SW250 и ST250 производится пользователем, изучившим **Приложение Б**, или квалифицированным персоналом, допущенным к данным работам предприятием-изготовителем.



**ВНИМАНИЕ!** Запрещается допускать к замене внутренней АБ в ИБП Штиль SW250 и ST250 неподготовленных пользователей!

## 6. ХРАНЕНИЕ И ТРАНСПОРТИРОВАНИЕ

ИБП должен соответствовать требованиям технической документации после хранения в упакованном виде в складских неотапливаемых помещениях в течение 12 месяцев при температуре окружающей среды от минус 40 °С до плюс 40 °С и среднемесячной относительной влажности 80%.

Транспортирование ИБП должно проводиться в упаковке предприятия-изготовителя железнодорожным и автомобильным транспортом (в крытых вагонах, закрытых автомашинах, контейнерах) при температуре окружающей среды от минус 40 °С до плюс 40 °С и относительной влажности 80%.

Транспортирование в самолетах должно производиться в соответствии с правилами перевозки багажа и грузов по воздушным линиям.

Климатические условия транспортирования на самолетах: нижнее значение температуры - минус 40 °С, резкая смена температур - от минус 40 °С до плюс 40 °С, пониженное давление воздуха до 26,5 кПа (200 мм. рт. ст.).



**ВНИМАНИЕ!** Избегайте механических воздействий на упаковочную тару при транспортировке. Необходимо устанавливать упаковочную тару в соответствии с маркировкой «низ-верх». Несоблюдение данных требований может привести к выходу ИБП из строя.



**ВНИМАНИЕ!** Не допускается воздействие прямых солнечных лучей и влаги на упакованный ИБП.



**ВНИМАНИЕ!** В случае транспортирования или хранения ИБП в условиях отрицательных температур перед началом подключения и использования устройство необходимо выдержать в нормальных условиях эксплуатации (**таблица 9**) не менее 12 часов.



**ВНИМАНИЕ!** После длительного хранения ИБП внутренняя АБ может находиться в разряженном состоянии. Рекомендуется зарядить АБ путем работы ИБП от сети.

## 7. ГАРАНТИИ ИЗГОТОВИТЕЛЯ

Предприятие-изготовитель гарантирует соответствие ИБП требованиям технической документации и сертификата при соблюдении потребителем условий транспортирования, хранения, монтажа и эксплуатации, предусмотренных в эксплуатационной документации.

Гарантийный срок эксплуатации изделия – 24 месяца со дня продажи через розничную торговую сеть, но не более:

- 36 месяцев со дня изготовления для ИБП Штиль SW250LD, SW250 и ST250;
- 25 месяцев со дня изготовления для ИБП Штиль SW250SL.

В течение гарантийного срока эксплуатации в случае нарушения работоспособности изделия по вине предприятия-изготовителя потребитель имеет право на проведение гарантийного ремонта.

В гарантийный ремонт не принимаются изделия, имеющие признаки воздействия влаги, механические повреждения и следы вмешательства в электрическую схему.



**ВНИМАНИЕ!** ИБП имеет гарантийную пломбу. Повреждение пломбы является основанием для лишения изделия гарантии, а вскрытие опломбированной части корпуса может повлечь поражение электрическим током.

## 8. ИЗГОТОВИТЕЛЬ



**ООО «Штиль Энерго»**

Адрес: г. Тула, ул. Городской пер., д.39

Телефон: +7(4872) 24-13-60, 24-13-62

E-mail: company@shtyl.ru

Web: www.shtyl.ru, штиль.рф



## ПРИЛОЖЕНИЕ А. ВНУТРЕННЯЯ АККУМУЛЯТОРНАЯ БАТАРЕЯ ИБП ШТИЛЬ SW250SL



**ВНИМАНИЕ!** Производитель оставляет за собой право изменять внутреннюю АБ, не ухудшая указанные в данном приложении технические характеристики и не уведомляя пользователя об изменениях.

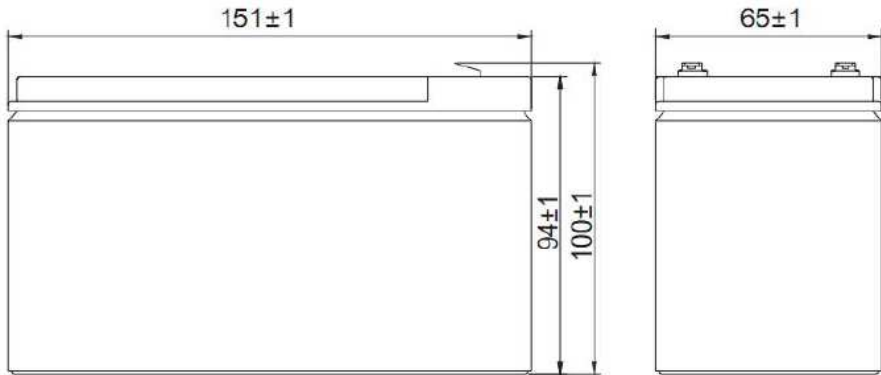
### А1. Технические характеристики

**Таблица А1.** Технические характеристики внутренней АБ

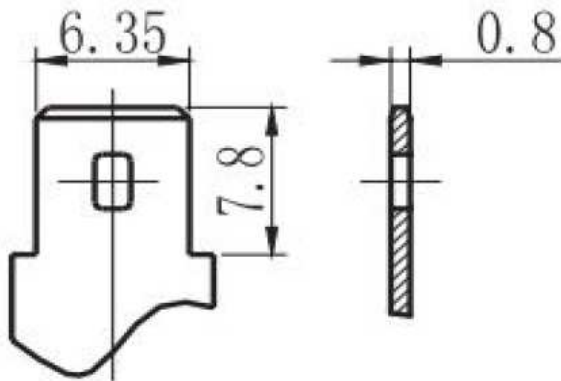
Наименование параметра	Значение параметра
Тип	свинцово-кислотная, герметизированная, технология AGM, необслуживаемая
Номинальное напряжение, В	12
Количество элементов в блоке, шт.	6
Срок службы, лет	8
Номинальная емкость (при 25 °С)	
- при 20-ти часовом разряде (0,45 А; 1,75 В/Эл)	9 Ач
- при 15-ти минутном разряде постоянной мощностью до 1,7 В/Эл	34 Вт
- при 10-ти часовом разряде (0,859 А; 1,75 В/Эл)	8,6 Ач
Саморазряд при 20 °С, % от емкости в месяц	3
Внутреннее сопротивление полностью заряженной батареи при 20 °С, мОм	20
Максимальный ток разряда (5 с при 25 °С), А	120
Работа в циклическом режиме (2,35÷2,4 В/эл)	
- максимальный ток разряда, А	2,7
- температурная компенсация, мВ/°С	30
Работа в буферном режиме (2,25÷2,3 В/эл)	
- температурная компенсация, мВ/°С	20
Рабочий диапазон температур, °С	
- разряд	от минус 20 до плюс 60
- заряд	от минус 10 до плюс 60
- хранение	от минус 20 до плюс 60
Выводы подключения	F2
Материал корпуса	ABS (акрило-бутадиен-стирол)
Размеры ДхШхВ <sup>1</sup> , мм	151±1,0х65±1,0х100±1,0
Вес, кг	не более 3
<sup>1</sup> Длина х Ширина х Высота.	

## A2. Внешний вид

Внешний вид и габаритные размеры внутренней АБ представлены на **рисунке А1**, внешний вид и габаритные размеры выводов подключения внутренней АБ – на **рисунке А2**.



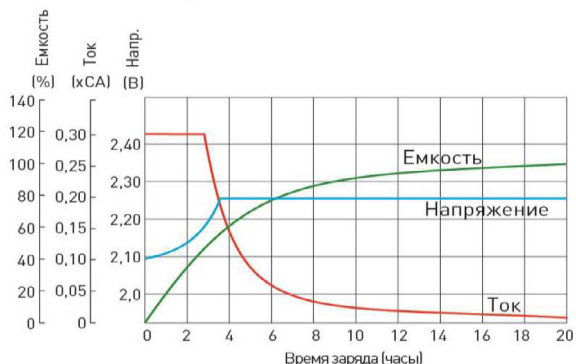
**Рисунок А1.** Внешний вид и габаритные размеры внутренней АБ



**Рисунок А2.** Внешний вид и габаритные размеры выводов подключения внутренней АБ

## A3. Разрядные характеристики

Разрядные характеристики внутренней АБ представлены на **рисунке А3** и приведены в **таблицах А2** и **А3**.



**Рисунок А3.** Разрядные характеристики внутренней АБ

**Таблица А2.** Разрядные характеристики внутренней АБ. Разряд постоянным током при температуре 25°C

Uк/ Трзряд- да	5 мин	10 мин	15 мин	30 мин	1 н	3 ч	5 ч	10 ч	20 ч
1,60 В	42	27,8	20,2	11	6,18	3	1,79	1	0,52
1,65 В	39,5	26,2	19,2	10,5	5,89	2,87	1,73	0,97	0,51
1,70 В	37	24,7	18,1	9,9	5,61	2,73	1,64	0,92	0,48
1,75 В	34,4	23,2	17	9,33	5,32	2,58	1,55	0,86	0,45
1,80 В	33	22,4	16,5	9,08	5,21	2,5	1,49	0,82	0,42

**Таблица А3.** Разрядные характеристики внутренней АБ. Разряд постоянной мощностью при температуре 25°C

Uк/ Трзряд- да	5 мин	10 мин	15 мин	30 мин	1 н	3 ч	5 ч	10 ч	20 ч
1,60 В	74,5	49,7	36,1	20,7	11,6	5,64	3,43	1,88	0,99
1,65 В	71,3	47,8	35,1	19,9	11,2	5,51	3,37	1,87	0,96
1,70 В	68,1	46	34,1	19,3	10,9	5,35	3,27	1,81	0,93
1,75 В	65	44,1	32,1	18,6	10,6	5,17	3,15	1,73	0,88
1,80 В	61,8	42,2	31	17,9	10,3	4,97	3,02	1,64	0,82

## A4. Техническое обслуживание

Внутренняя АБ не требует обслуживания в течение всего срока службы.

## A5. Замена (только для квалифицированного персонала)



**ВНИМАНИЕ!** Замена внутренней АБ в ИБП Штиль SW250SL проводится только квалифицированным персоналом, допущенным к данным работам предприятием-изготовителем.



**ВНИМАНИЕ!** Перед началом работ по установке внутренней АБ в ИБП непосредственный исполнитель должен внимательно изучить данный пункт и в ходе работ соблюдать указанные требования безопасности и порядок действий.



**ВНИМАНИЕ!** При замене может использоваться только АБ, аналогичная АБ, установленной в ИБП на предприятии-изготовителе.

### A5.1 Меры безопасности перед заменой и во время замены

Перед проведением работ по замене внутренней АБ необходимо:

- убедиться в целостности упаковки АБ;
- извлечь АБ из упаковки;
- проверить внешний вид АБ. При обнаружении любых повреждений или вмятин необходимо связаться с поставщиком (продавцом) оборудования. Установка поврежденной АБ в ИБП запрещается!



**ВНИМАНИЕ!** При извлечении АБ из упаковки не допускайте падения АБ и ударов по корпусу АБ.



**ВНИМАНИЕ!** Токсично! Запрещается вскрывать и повреждать АБ. Утечка электролита может вызвать поражение кожи и глаз.



**ВНИМАНИЕ!** АБ имеет высокие токи короткого замыкания. Замыкание плюсового и минусового выводов подключения между собой недопустимо и может привести к повреждению АБ или ИБП. Запрещается класть на АБ любые предметы!



**ВНИМАНИЕ!** Перед началом работ по замене внутренней АБ рекомендуется освободить руки от колец, браслетов, часов и прочих металлических предметов.



**ВНИМАНИЕ!** Работы по замене внутренней АБ следует выполнять с использованием диэлектрического инструмента, в диэлектрических перчатках, защитных очках и в соответствии с правилами по охране труда при эксплуатации электроустановок.



**ВНИМАНИЕ!** Работы по замене внутренней АБ следует производить только **при отсутствии соединения ИБП с питающей сетью переменного тока** и при полном отключении (выключении) ИБП (порядок отключения – **пункт 3.6**).



**ВНИМАНИЕ!** Во время работ по замене внутренней АБ запрещается проверка наличия напряжения прикосновением к токоведущим элементам рукой или токопроводящими предметами, а также путем короткого замыкания.

## A5.2 Порядок действий при замене



**ВНИМАНИЕ!** Замена внутренней АБ в ИБП Штиль SW250SL проводится только квалифицированным персоналом, допущенным к данным работам предприятием-изготовителем.

Порядок действий при замене:

1. Снять переднюю панель, предварительно отсоединив расположенный на внутренней стороне панели контакт заземления.



**ВНИМАНИЕ!** При снятии передней панели соблюдайте осторожность и не нарушайте целостность шлейфового соединения силовой платы с панелью управления и индикации.

2. Отсоединить плюсовой и минусовой выводы подключения АБ от батарейных проводов.

3. Снять кронштейн крепления АБ (далее – кронштейн).

4. Извлечь заменяемую АБ из изделия.



**ВНИМАНИЕ!** При извлечении АБ из изделия не допускайте падения АБ и ударов по АБ.

5. Установить новую АБ в изделие.

6. Соединить плюсовой и минусовой выводы подключения АБ с батарейными проводами. Соединение осуществляется с соблюдением полярности.



**ВНИМАНИЕ!** Нарушение полярности при подключении АБ может привести к выходу изделия из строя.

7. Убедиться, что батарейные провода надёжно соединены с выводами подключения АБ.

8. Зафиксировать положение АБ в изделии, установив кронштейн.



**ВНИМАНИЕ!** После установки кронштейна необходимо убедиться, что датчик температуры находится в соответствующем ему пазе.

9. Вернуть переднюю панель в исходное положение, предварительно присоединив контакт заземления.

## ПРИЛОЖЕНИЕ Б.

### ХАРАКТЕРИСТИКИ АККУМУЛЯТОРНЫХ БАТАРЕЙ, РЕКОМЕНДУЕМЫХ ДЛЯ УСТАНОВКИ В ИБП ШТИЛЬ SW250 И ST250

#### Б1. Технические характеристики



**ВНИМАНИЕ!** Не допускается установка АБ с техническими характеристиками и выводами подключения, отличными от приведённых в данном пункте.

В ИБП Штиль SW250 допускается установка АБ с ёмкостью 17, 26, 33, и 40 Ач.

Технические характеристики рекомендуемой для установки АБ (далее – рекомендуемая АБ) с ёмкостью 17 Ач приведены в **таблице Б1**, с ёмкостью 26 Ач – в **таблице Б2**, с ёмкостью 33 Ач – в **таблице Б3**, с ёмкостью 40 Ач – в **таблице Б4**.

В ИБП Штиль ST250 допускается установка АБ с ёмкостью 55, 65, 75, 90 и 100 Ач.

Технические характеристики рекомендуемой АБ с ёмкостью 55 Ач приведены в **таблице Б5**, с ёмкостью 65 Ач – в **таблице Б6**, с ёмкостью 75 Ач – в **таблице Б7**, с ёмкостью 90 Ач – в **таблице Б8**, с ёмкостью 100 Ач – в **таблице Б9**.



**ВНИМАНИЕ!** В ИБП Штиль ST250 допускается установка только АБ, укомплектованных пылезащитными насадками («пыльниками») для выводов подключения.

**Таблица Б1.** Технические характеристики рекомендуемой АБ с ёмкостью 17 Ач

Наименование параметра	Значение параметра
Тип	свинцово-кислотная, герметизированная, технология AGM, необслуживаемая
Номинальное напряжение, В	12
Номинальная ёмкость (при 25 °С)	
- при 20-ти часовом разряде (0,85 А; 1,75 В/Эл)	17 Ач
- при 10-ти часовом разряде (1,621 А; 1,75 В/Эл)	16,2 Вт
- при 5-ти часовом разряде (2,94 А; 1,75 В/Эл)	14,7 Ач
Саморазряд при 20 °С, % от ёмкости в месяц	3
Внутреннее сопротивление полностью заряженной батареи при 20 °С, мОм	14
Рабочий диапазон температур, °С	
- разряд	от минус 20 до плюс 60
- заряд	от минус 10 до плюс 60
Выводы подключения	Болт + гайка 5,5 мм
Материал корпуса	ABS (акрило-бутадиен-стирол)
Вес, кг	не более 6

**Таблица Б2.** Технические характеристики рекомендуемой АБ с ёмкостью 26 Ач

Наименование параметра	Значение параметра
Тип	свинцово-кислотная, герметизированная, технология AGM, необслуживаемая
Номинальное напряжение, В	12
Номинальная ёмкость (при 25 °С)	
- при 20-ти часовом разряде (1,3 А; 1,75 В/Эл)	26 Ач
- при 10-ти часовом разряде (2,38 А; 1,75 В/Эл)	24 Вт
- при 5-ти часовом разряде (4,5 А; 1,75 В/Эл)	23 Ач
Саморазряд при 20 °С, % от ёмкости в месяц	3
Внутреннее сопротивление полностью заряженной батареи при 20 °С, мОм	10
Рабочий диапазон температур, °С	
- разряд	от минус 20 до плюс 60
- заряд	от минус 10 до плюс 60
Выводы подключения	под болт М5
Материал корпуса	ABS (акрило-бутадиен-стирол)
Вес, кг	не более 10

**Таблица Б3.** Технические характеристики рекомендуемой АБ с ёмкостью 33 Ач

Наименование параметра	Значение параметра
Тип	свинцово-кислотная, герметизированная, технология AGM, необслуживаемая
Номинальное напряжение, В	12
Номинальная ёмкость (при 25 °С)	
- при 20-ти часовом разряде (3,3 А; 1,8 В/Эл)	33 Ач
- при 10-ти часовом разряде (5,38 А; 1,75 В/Эл)	28 Вт
- при 5-ти часовом разряде (22,3 А; 1,6 В/Эл)	22 Ач
Саморазряд при 20 °С, % от ёмкости в месяц	3
Внутреннее сопротивление полностью заряженной батареи при 20 °С, мОм	12
Рабочий диапазон температур, °С	
- разряд	от минус 20 до плюс 60
- заряд	от минус 10 до плюс 60
Выводы подключения	под болт М6
Материал корпуса	ABS (акрило-бутадиен-стирол)
Вес, кг	не более 10,5

**Таблица Б4.** Технические характеристики рекомендуемой АБ с ёмкостью 40 Ач

Наименование параметра	Значение параметра
Тип	свинцово-кислотная, герметизированная, технология AGM, необслуживаемая
Номинальное напряжение, В	12
Номинальная емкость (при 25 °С)	
- при 20-ти часовом разряде (4 А; 1,8 В/Эл)	40 Ач
- при 10-ти часовом разряде (7 А; 1,75 В/Эл)	34 Вт
- при 5-ти часовом разряде (25 А; 1,6 В/Эл)	25 Ач
Саморазряд при 20 °С, % от емкости в месяц	3
Внутреннее сопротивление полностью заряженной батареи при 20 °С, мОм	9,7
Рабочий диапазон температур, °С	
- разряд	от минус 20 до плюс 60
- заряд	от минус 10 до плюс 60
Выводы подключения	под болт М6
Материал корпуса	ABS (акрило-бутадиен-стирол)
Вес, кг	не более 14

**Таблица Б5.** Технические характеристики рекомендуемой АБ с ёмкостью 55 Ач

Наименование параметра	Значение параметра
Тип	свинцово-кислотная, герметизированная, технология AGM, необслуживаемая
Номинальное напряжение, В	12
Номинальная емкость (при 25 °С)	
- при 20-ти часовом разряде (5,5 А; 1,8 В/Эл)	55 Ач
- при 10-ти часовом разряде (9,2 А; 1,75 В/Эл)	46 Вт
- при 5-ти часовом разряде (34,4 А; 1,6 В/Эл)	34,4 Ач
Саморазряд при 20 °С, % от емкости в месяц	3
Внутреннее сопротивление полностью заряженной батареи при 20 °С, мОм	7
Рабочий диапазон температур, °С	
- разряд	от минус 20 до плюс 60
- заряд	от минус 10 до плюс 60
Выводы подключения	под болт М6
Материал корпуса	ABS (акрило-бутадиен-стирол)
Вес, кг	не более 17



**Таблица Б6.** Технические характеристики рекомендуемой АБ с ёмкостью 65 Ач

Наименование параметра	Значение параметра
Тип	свинцово-кислотная, герметизированная, технология AGM, необслуживаемая
Номинальное напряжение, В	12
Номинальная емкость (при 25 °С)	
- при 20-ти часовом разряде (6,5 А; 1,8 В/Эл)	65 Ач
- при 10-ти часовом разряде (11 А; 1,75 В/Эл)	54 Вт
- при 5-ти часовом разряде (43 А; 1,6 В/Эл)	43 Ач
Саморазряд при 20 °С, % от емкости в месяц	3
Внутреннее сопротивление полностью заряженной батареи при 20 °С, мОм	6
Рабочий диапазон температур, °С	
- разряд	от минус 20 до плюс 60
- заряд	от минус 10 до плюс 60
Выводы подключения	под болт М6
Материал корпуса	ABS (акрило-бутадиен-стирол)
Вес, кг	не более 23

**Таблица Б7.** Технические характеристики рекомендуемой АБ с ёмкостью 75 Ач

Наименование параметра	Значение параметра
Тип	свинцово-кислотная, герметизированная, технология AGM, необслуживаемая
Номинальное напряжение, В	12
Номинальная емкость (при 25 °С)	
- при 20-ти часовом разряде (7,5 А; 1,8 В/Эл)	75 Ач
- при 10-ти часовом разряде (14 А; 1,75 В/Эл)	68 Вт
- при 5-ти часовом разряде (50 А; 1,6 В/Эл)	50 Ач
Саморазряд при 20 °С, % от емкости в месяц	3
Внутреннее сопротивление полностью заряженной батареи при 20 °С, мОм	5,7
Рабочий диапазон температур, °С	
- разряд	от минус 20 до плюс 60
- заряд	от минус 10 до плюс 60
Выводы подключения	под болт М6
Материал корпуса	ABS (акрило-бутадиен-стирол)
Вес, кг	не более 24

**Таблица Б8.** Технические характеристики рекомендуемой АБ с ёмкостью 90 Ач

Наименование параметра	Значение параметра
Тип	свинцово-кислотная, герметизированная, технология AGM, необслуживаемая
Номинальное напряжение, В	12
Номинальная ёмкость (при 25 °С)	
- при 20-ти часовом разряде (9 А; 1,8 В/Эл)	90 Ач
- при 10-ти часовом разряде (15 А; 1,75 В/Эл)	77 Вт
- при 5-ти часовом разряде (54 А; 1,6 В/Эл)	54 Ач
Саморазряд при 20 °С, % от ёмкости в месяц	3
Внутреннее сопротивление полностью заряженной батареи при 20 °С, мОм	5
Рабочий диапазон температур, °С	
- разряд	от минус 20 до плюс 60
- заряд	от минус 10 до плюс 60
Выводы подключения	под болт М6
Материал корпуса	ABS (акрило-бутадиен-стирол)
Вес, кг	не более 29

**Таблица Б9.** Технические характеристики рекомендуемой АБ с ёмкостью 100 Ач

Наименование параметра	Значение параметра
Тип	свинцово-кислотная, герметизированная, технология AGM, необслуживаемая
Номинальное напряжение, В	12
Номинальная ёмкость (при 25 °С)	
- при 20-ти часовом разряде (10 А; 1,8 В/Эл)	100 Ач
- при 10-ти часовом разряде (16,83 А; 1,75 В/Эл)	84,15 Вт
- при 5-ти часовом разряде (63,05 А; 1,6 В/Эл)	63,05 Ач
Саморазряд при 20 °С, % от ёмкости в месяц	3
Внутреннее сопротивление полностью заряженной батареи при 20 °С, мОм	5
Рабочий диапазон температур, °С	
- разряд	от минус 20 до плюс 60
- заряд	от минус 10 до плюс 60
Выводы подключения	под болт М6
Материал корпуса	ABS (акрило-бутадиен-стирол)
Вес, кг	не более 29

## Б2. Габаритные размеры



**ВНИМАНИЕ!** При использовании АБ с габаритными размерами, отличными от приведённых в данном пункте, размещение и устойчивая фиксация АБ в корпусе ИБП не гарантированы.

Габаритные размеры рекомендуемых АБ приведены в **таблице Б10**.

**Таблица Б10.** Габаритные размеры рекомендуемых АБ

Ёмкость АБ, Ач	Габаритные размеры ДхШхВ <sup>1</sup> , мм
17	181±1,0x77±1,0x167±1,0
26	166±1,0x175±1,0x125±1,0
33	195±1,0x130±1,0x155±1,0
40	198±1,0x166±1,0x170±1,0
55	239±1,0x132±1,0x205±1,0
65	350±1,0x167±1,0x179±1,0
75	258±1,0x166±1,0x215±1,0
90	306±1,0x169±1,0x216±1,0
100	330±1,0x171±1,0x220±1,0

<sup>1</sup> Длина x Ширина x Высота.

## Б3. Замена внутренней АБ в ИБП Штиль SW250 и ST250



**ВНИМАНИЕ!** Замена внутренней АБ в ИБП Штиль SW250 и ST250 должна производиться пользователем, изучившим настоящий пункт и соблюдающим указанные требования безопасности и порядок действий, или квалифицированным персоналом, допущенным к данным работам предприятием-изготовителем.



**ВНИМАНИЕ!** Запрещается допускать к замене внутренней АБ в ИБП Штиль SW250 и ST250 неподготовленных пользователей!



**ВНИМАНИЕ!** При замене может использоваться только АБ с характеристиками, аналогичными приведенным в данном приложении.



**ВНИМАНИЕ!** Не допускается использование АБ с техническими характеристиками и выводами подключения, отличными от приведённых в данном приложении.



**ВНИМАНИЕ!** При использовании АБ с габаритными размерами, отличными от приведённых в данном приложении, размещение и устойчивая фиксация АБ в корпусе ИБП не гарантированы.



**ВНИМАНИЕ!** Меры безопасности перед заменой и во время замены аналогичны приведенным в **пункте А5.1**.

## Б3.1 Замена внутренней АБ в ИБП Штиль SW250

Порядок действий при замене внутренней АБ в ИБП Штиль SW250:

1. Убедиться в отсутствии соединения ИБП с питающей сетью переменного тока и в полном отключении (выключении) ИБП.
2. Извлечь показанные на **рисунке 11** винты и снять переднюю панель, предварительно отсоединив расположенный на внутренней стороне панели контакт заземления.



**ВНИМАНИЕ!** При снятии передней панели соблюдайте осторожность и не нарушайте целостность шлейфового соединения силовой платы с панелью управления и индикации.

Работу с показанными на **рисунке 11** винтами рекомендуется осуществлять отверткой с крестообразным шлицем №1.

3. Снять верхний кронштейн крепления (показан на **рисунке 12**).
4. Снять пылезащитные насадки (при их наличии) и отсоединить плюсовой и минусовой выводы подключения АБ от батарейных проводов (красный провод с маркировкой «+», черный или синий провод с маркировкой «-»).

Применяемый при отсоединении диэлектрический инструмент определяется типом выводов подключения АБ.



**ВНИМАНИЕ!** После отсоединения на каждый батарейный провод необходимо надеть изолирующий наконечник.

5. Извлечь заменяемую АБ из нижнего кронштейна крепления (показан на **рисунке 12**).



**ВНИМАНИЕ!** При извлечении АБ из изделия не допускайте соприкосновения плюсового и минусового выводов АБ с частями корпуса ИБП, а также падения АБ и ударов по АБ.

Установка новой АБ в ИБП Штиль SW250 в соответствии с **подпунктом 3.3.2**.

## Б3.2 Замена внутренней АБ в ИБП Штиль ST250

1. Убедиться в отсутствии соединения ИБП с питающей сетью переменного тока и в полном отключении (выключении) ИБП.
2. Извлечь показанные на **рисунке 14** винты и снять крышку батарейного отсека, предварительно отсоединив расположенный на верхней панели крышки контакт заземления.

Работу с показанными на **рисунке 14** винтами рекомендуется осуществлять отверткой с крестообразным шлицем №2.

3. Снять кронштейн крепления (показан на **рисунке 15**).

4. Снять пылезащитные насадки («пыльники») и отсоединить плюсовой и минусовой выводы подключения АБ от батарейных проводов (красный провод с маркировкой «+», черный или синий провод с маркировкой «-»).

Применяемый при отсоединении диэлектрический инструмент определяется типом выводов подключения АБ.



**ВНИМАНИЕ!** После отсоединения на каждый батарейный провод необходимо надеть изолирующий наконечник.

5. Извлечь из плюсового и минусового выводов подключения АБ болты, предназначенные для фиксации батарейных проводов.

6. Извлечь заменяемую АБ из изделия.



**ВНИМАНИЕ!** При извлечении АБ из изделия не допускайте соприкосновения плюсового и минусового выводов АБ с частями корпуса ИБП, а также падения АБ и ударов по АБ.

Установка новой АБ в ИБП Штиль ST250 в соответствии с **подпунктом 3.3.3**.

## ПРИЛОЖЕНИЕ В. РЕКОМЕНДАЦИИ ПО ПОДБОРУ БАТАРЕЙНОГО РЕШЕНИЯ



**ВНИМАНИЕ!** В течение срока эксплуатации у АБ происходит снижение емкости, что приводит к сокращению времени автономной работы.



**ВНИМАНИЕ!** Приведённое в данном приложении время автономии актуально только для АБ, поставляемых предприятием-изготовителем ИБП.



**ВНИМАНИЕ!** Приведённые в данном приложении временные интервалы имеют погрешность. Погрешность возрастает с увеличением времени автономной работы.

### В1. ИБП Штиль с внутренней АБ (SW250SL, SW250 и ST250)

Возможные батарейные решения (конфигурации) для ИБП с внутренней АБ приведены в **таблице В1**.

**Таблица В1.** Возможные конфигурации ИБП с внутренней АБ

№ конфигурации	Конфигурация
I	SW250SL (встроенная АБ 9 Ач)
II	SW250 + АБ 17 Ач
III	SW250 + АБ 26 Ач
IV	SW250 + АБ 33 Ач
V	SW250 + АБ 40 Ач
VI	ST250 + АБ 55 Ач
VII	ST250 + АБ 65 Ач
VIII	ST250 + АБ 75 Ач
IX	ST250 + АБ 90 Ач
X	ST250 + АБ 100 Ач

Рекомендации по подбору батарейного решения (конфигурации) для ИБП с внутренней АБ в зависимости от мощности нагрузки и требуемого времени автономной работы приведены в **таблице В2**.



**ВНИМАНИЕ!** Приведённое время автономии актуально только для АБ, поставляемых предприятием-изготовителем ИБП.

**Таблица В2.** Рекомендации по подбору батарейного решения для ИБП с внутренней АБ

Нагрузка, Вт	5 мин	10 мин	15 мин	30 мин	1 час	2 часа	3 часа	4 часа	5 часов	6 часов	7 часов	8 часов	9 часов	10 часов	11 часов	12 часов	13 часов	14 часов	15 часов	20 часов	24 часа
25	I			I	I	II	III	IV	V	VI	IV	V	VII	V	VIII	VI	IX	VI	VII	IX	X
50	I			I	II	III	IV	V	VI	VI	VI	VIII	VII	IX	VIII	IX	IX	IX	X	X	X
75	I			II	III	IV	V	VI	VII	VII	IX	IX	IX	IX	IX	X	X	X	X	X	X
100	I			II	III	IV	V	VI	VII	VIII	IX	IX	IX	IX	IX	X	X	X	X	X	X
125	I			II	III	IV	V	VI	VII	VIII	IX	IX	IX	IX	IX	X	X	X	X	X	X
150	I			II	III	IV	V	VI	VII	VIII	IX	IX	IX	IX	IX	X	X	X	X	X	X
175	I			II	III	IV	V	VI	VII	VIII	IX	IX	IX	IX	IX	X	X	X	X	X	X
200	I			II	III	IV	V	VI	VII	VIII	IX	IX	IX	IX	IX	X	X	X	X	X	X
225	I			II	III	IV	V	VI	VII	VIII	IX	IX	IX	IX	IX	X	X	X	X	X	X

## B2. ИБП Штиль без внутренней АБ (SW250LD)

Рекомендуемые батарейные решения (конфигурации) для ИБП без внутренней АБ приведены в **таблице В3**.

**Таблица В3.** Рекомендуемые конфигурации ИБП без внутренней АБ

№ конфигурации	Конфигурация
I	SW250LD + АБ 120Ач + BS-12-W <sup>1</sup>
II	SW250LD + АБ 150Ач + BS-12-W
III	SW250LD + АБ 200Ач + BS-12-W
IV	SW250LD + АБ 250Ач + BS-12-W

<sup>1</sup> BS-12-W – настенный батарейный стеллаж для размещения внешних АБ (поставляется по дополнительному заказу). **ВНИМАНИЕ!** Перед использованием данного стеллажа изучите соответствующее ему руководство по эксплуатации.

Рекомендации по подбору батарейного решения (конфигурации) для ИБП без внутренней АБ в зависимости от мощности нагрузки и требуемого времени автономной работы приведены в **таблице В4**.

**Таблица В4.** Рекомендации по подбору батарейного решения для ИБП без внутренней АБ

Нагрузка, Вт	4 часа	5 часов	6 часов	7 часов	8 часов	9 часов	10 часов	11 часов	12 часов	13 часов	14 часов	15 часов	20 часов	24 часа
25														
50													I	III
75										I				
100							I	II	III	IV				
125				I	II	III	IV							
150		I	II	III	IV									
175		I	II	III	IV									
200	I	II	III	IV										
225		II	III	IV										



## ПРИЛОЖЕНИЕ Г. НАСТРОЙКА ИБП С ИСПОЛЬЗОВАНИЕМ ПО «SHTYL DEVICE MANAGER»

Настройка и мониторинг ИБП могут осуществляться с помощью специализированного ПО «Shtyl Device Manager»

ПО «Shtyl Device Manager» является бесплатным и доступно для свободного скачивания на официальном сайте ГК «Штиль» – [www.shtyl.ru](http://www.shtyl.ru).



**ВНИМАНИЕ!** Работа с ПО «Shtyl Device Manager» возможна при подключении по USB-интерфейсу (необходима плата расширения интерфейсов).

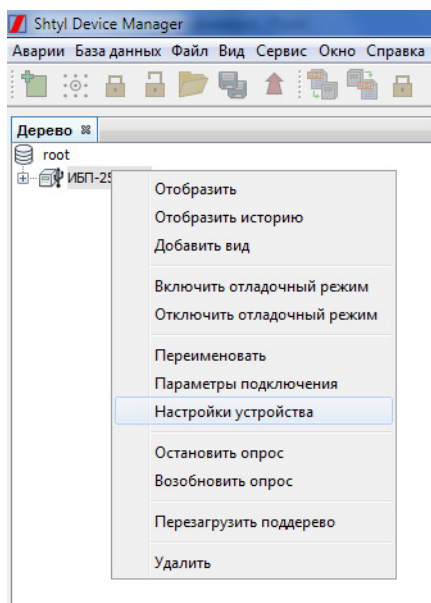
Порядок подключения ИБП по USB-интерфейсу описан в руководстве по эксплуатации платы расширения интерфейсов.

Подробное описание ПО Shtyl Device Manager приведено в соответствующем данному ПО руководстве по эксплуатации.

### Г1. Меню «Настройки»

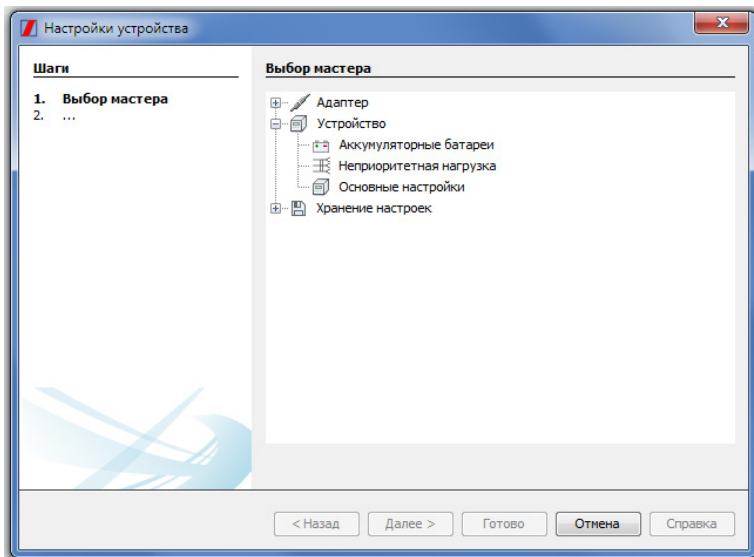
Порядок перехода в меню «Настройки»:

1. Кликнуть правой кнопкой мыши по названию изделия в дереве устройств и в открывшемся списке выбрать строку «Настройки устройства» (**рисунок Г1**).



**Рисунок Г1.** Расположение строки «Настройки устройства»

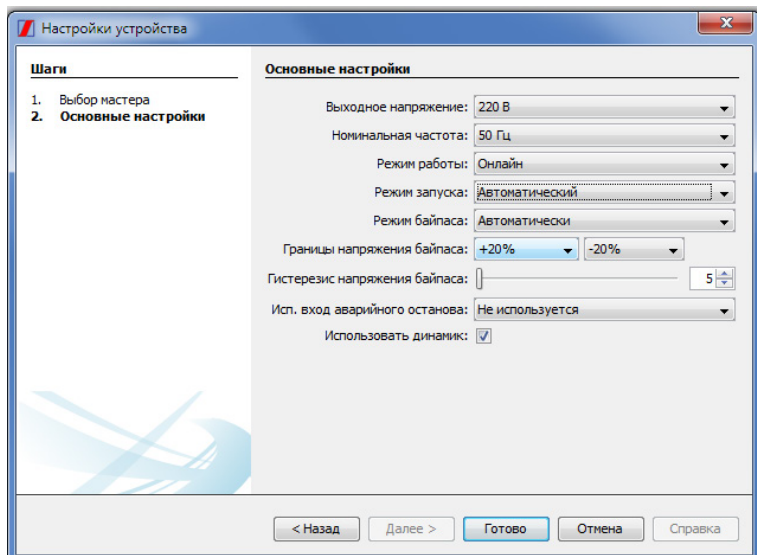
2. В открывшемся окне выбрать позицию «Устройство», затем позицию «Основные настройки» и нажать «Далее» (**рисунок Г2**).



**Рисунок Г2.** Переход в меню «Настройки»

3. Внешний вид меню «Настройки» представлен на **рисунок Г3**.

Описание пунктов меню «Настройки» представлено в **таблице Г1**.



**Рисунок Г3.** Внешний вид меню «Настройки»

**Таблица Г1.** Пункты меню «Настройки»

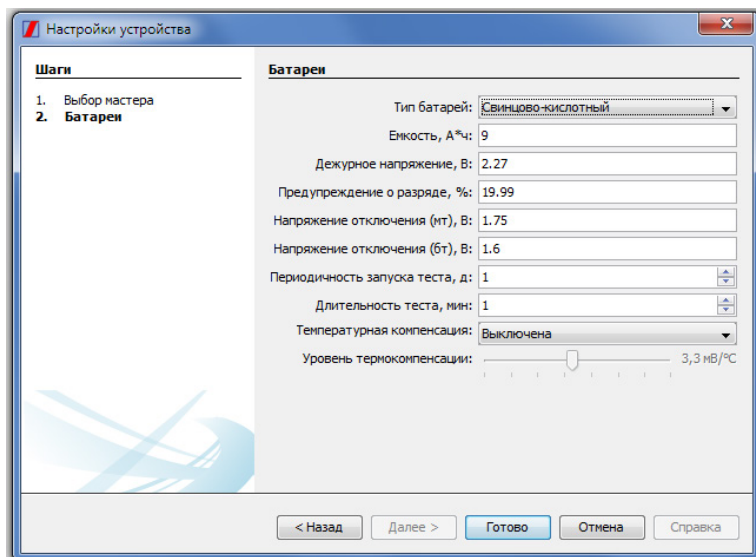
Наименование	Назначение
Выходное напряжение	Установка выходного напряжения
Номинальная частота	Установка выходной частоты при работе от АБ
<b>ВНИМАНИЕ!</b> При работе от сети частота выходного напряжения соответствует частоте сети.	
Режим работы	Установка режима работы от сети ( <b>таблица 4</b> )
Режим запуска	Установка режима запуска: «Автоматический» – при подаче на вход напряжения изделие запускается и начинает питать нагрузку; «Ручной» – при подаче на вход напряжения изделие запускается и находится в состоянии «Standby» ( <b>таблица 2</b> )
Режим байпаса	Установка режима байпаса ( <b>таблица 5</b> )
<p><b>ВНИМАНИЕ!</b> Параметр «Автоматически» соответствует режиму байпаса «Авто», параметр «Всегда включен» – режиму «Включен», параметр «Отключен» – режиму «Запрещен».</p> <p><b>ВНИМАНИЕ!</b> Если в настройках установлен режим байпаса «Запрещён» (параметр «Отключен»), то при переключении ИБП в режим работы «ЭКО» он будет автоматически изменён на «Авто» (параметр «Автоматически»).</p> <p><b>ВНИМАНИЕ!</b> В режиме работы «ЭКО» режим байпаса «Запрещён» (параметр «Отключен») не может быть установлен.</p>	
Границы напряжения байпаса	Установка границ допустимого отклонения сетевого напряжения для байпаса и режима «ЭКО» (в % от установленного выходного значения)
Гистерезис напряжения байпаса	Установка гистерезиса для байпаса
Исп. вход. аварийного останова	Изделие не снабжено разъёмом аварийной остановки. Параметры «Не используется» и «Нормально-разомкнутый» не влияют на работу изделия. Установка параметра «Нормально-замкнутый» приведёт к отключению выхода
Использовать динамик	Включение/выключение звуковой сигнализации

## Г2. Меню «Аккумуляторные батареи»

Для перехода в меню «Аккумуляторные батареи» в показанном на **рисунке Г2** окне необходимо выбрать соответствующий раздел.

Внешний вид меню «Аккумуляторные батареи» представлен на **рисунке Г4**.

Описание пунктов меню «Аккумуляторные батареи» представлено в **таблице Г2**.



**Рисунок Г4.** Внешний вид меню «Аккумуляторные батареи»

**Таблица Г2.** Пункты меню «Аккумуляторные батареи»

Наименование	Назначение
Тип батарей	Выбор типа АБ
<b>ВНИМАНИЕ!</b> ИБП поддерживает работу только с свинцово-кислотными АБ.	
Ёмкость	Установка емкости АБ
Дежурное напряжение	Установка дежурного напряжения АБ
Предупреждение о разряде	Уровень разряда АБ, при котором будет подан сигнал о глубоком разряде
Напряжение отключения (мТ)	Напряжение отключения АБ (в пересчёте на одну ячейку) при токе разряда, составляющем менее 0,15С (С – емкость АБ)
Напряжение отключения (бТ)	Напряжение отключения АБ (в пересчёте на одну ячейку) при токе разряда, составляющем более 0,60С
Периодичность запуска теста	Период автоматического запуска теста АБ (от 0 до 365 дней)
Длительность теста	Параметр не влияет на работу изделия
Температурная компенсация	Включение термокомпенсации и выбор источника данных для осуществления термокомпенсации
Уровень термокомпенсации	Установка уровня термокомпенсации
<b>ВНИМАНИЕ!</b> Уровень термокомпенсации настраивается согласно рекомендациям производителя АБ.	





**ООО «Штиль Энерго»**

г. Тула, ул. Городской пер., д.39

Тел./факс: +7 (4872) 24-13-62, 24-13-63

E-mail: [company@shtyl.ru](mailto:company@shtyl.ru)

Web: [www.shtyl.ru](http://www.shtyl.ru), [сhtyl.рф](mailto:сhtyl.рф)